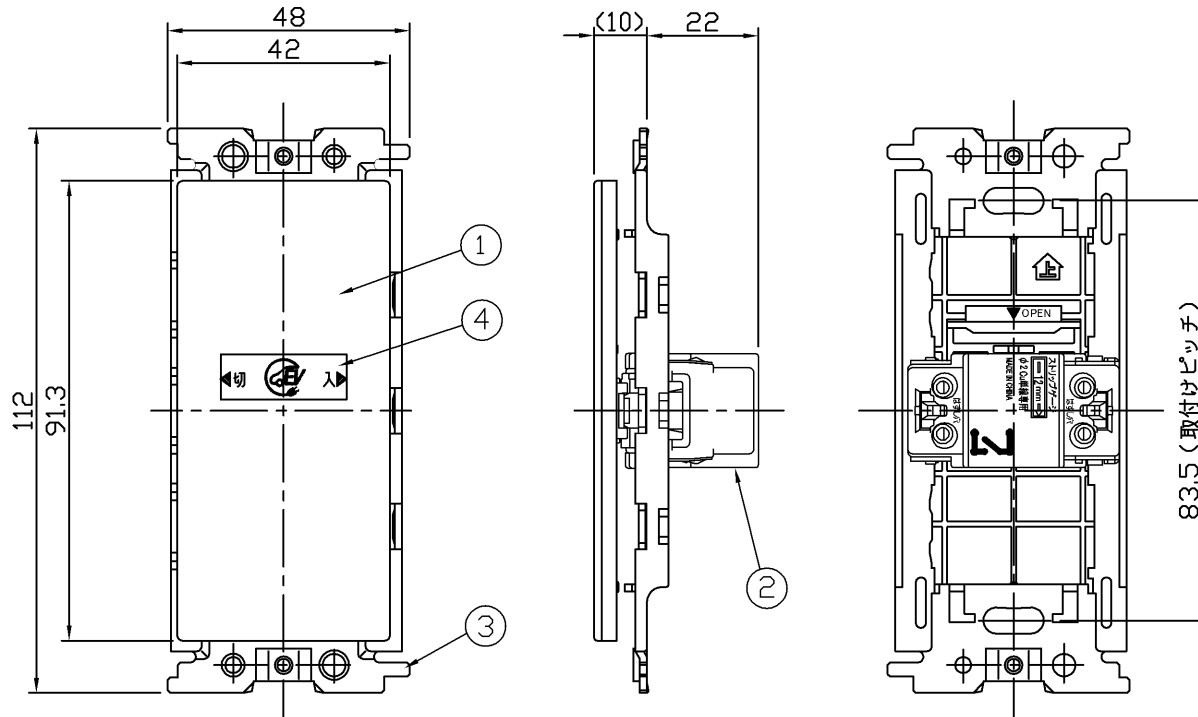


部番	部品名	個数	摘要
1	ワイド・アイ ネーム付きスイッチカバーL	1	WDG1631L (WW)
2	ワイド・アイ 片切スイッチ	1	WDG1121 20A定格
3	ワイド・アイ サポート	1	WDG4303
4	専用ネームカード	1	—
—	棒状圧着端子 (同梱)	1	ニチフ製 TC5.5-15ST-C (同梱)



⚠ 警告 発熱,焼損,火災の原因になります

- 結線は適合電線の被ふくをゲージ12mm(11mm~14mm)に合わせてむき、確実に奥まで差し込んでください。
- 曲がった電線及びより線は直接端子に接続しないでください。
- 定格電圧、定格電流を超えて、施工やご使用をしないでください。
- 水のかかる場所、油などの付着しやすい場所、低温、高温、多湿の場所、粉塵、アンモニアガスなど腐食性ガスのある場所には取り付けしないでください。

○ 端子部断面 ×

電線 電線

定格電流	20A
定格電圧	300V
適合規格	電気用品安全法
端子構造	SL (ねじなし)端子
適合電線	φ2銅単線専用
図記号	◆20A

WIDE*i*

	寸法 (幅×奥行×高)	詰数(個)	質量 (g)
個装箱	74×127×54	1	105
外装箱	155×277×130	10	1,190

承認 APPROVED BY	担当 CHARGED BY	名称 TITLE	東芝配線器具
安本	鳥居	EV充電用盗電防止スイッチ	
TOSHIBA 東芝ライテック株式会社 TOSHIBA LIGHTING & TECHNOLOGY CORP.		形名 MODEL NO.	WDGC1031 (WW)
		図面番号 DRAWING NO.	AA2012-00019-02
第三角法 3RD ANGLE PROJECTION		尺度 SCALE	単位 UNITS mm