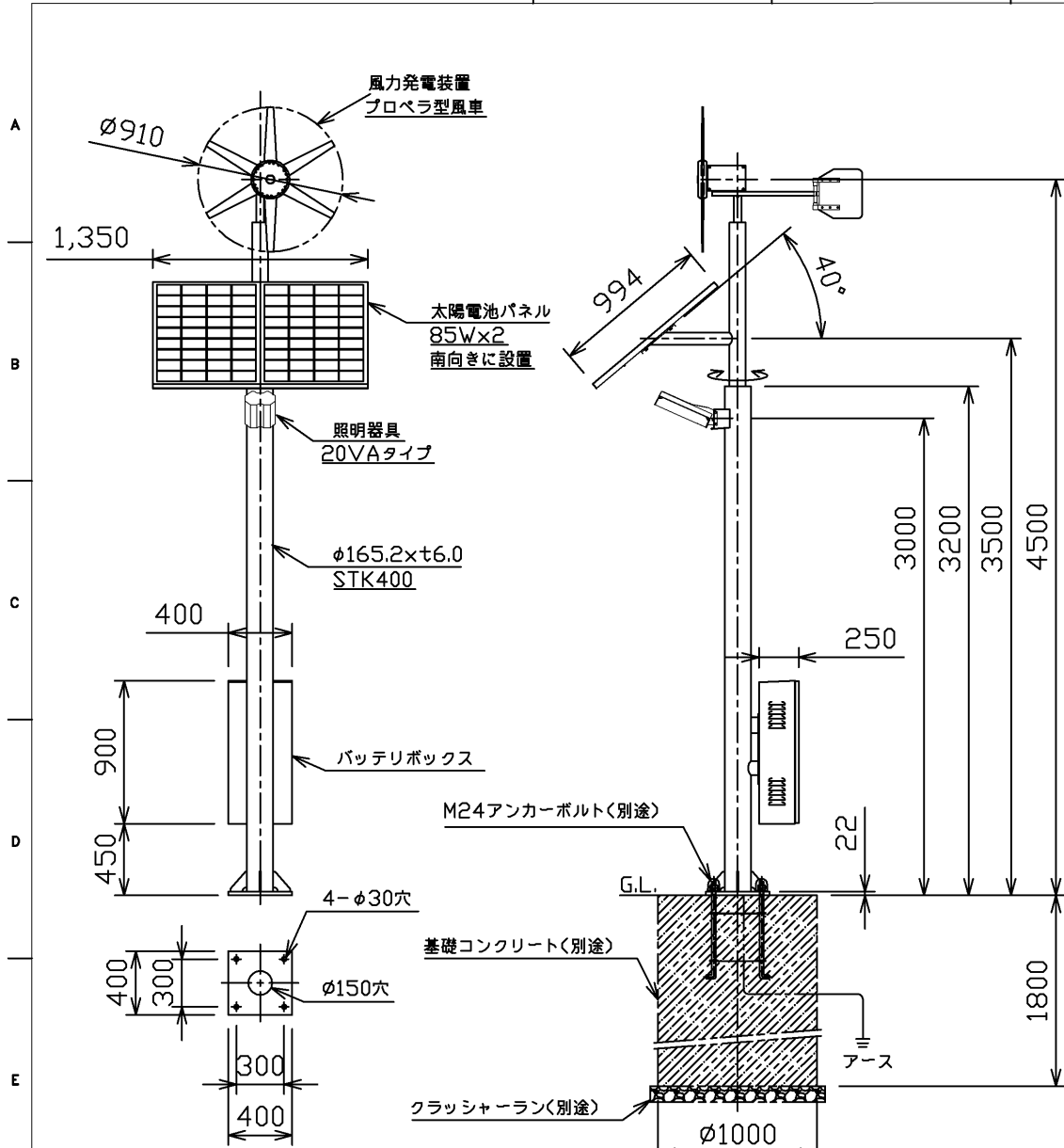
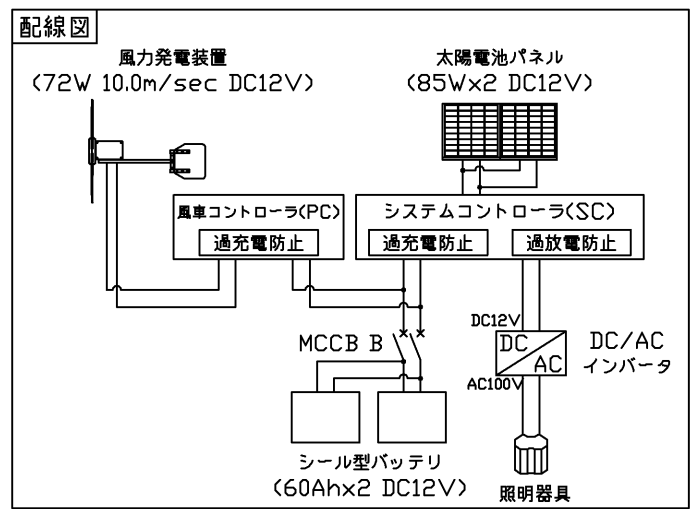


2011.12. 080



※基礎コンクリート寸法は参考値です。基礎表面は必ず地表に出し、傾斜をつけ雨水等が溜まらないように工事を行ってください。
 ※ポール地際部にアスファルトや土砂が接触した状態で設置すると、ポール地際部の腐食が進行し、強度低下、ポール倒壊の原因になります。



▲ 安全に関するご注意

- 太陽電池パネルは真南に向けて使用してください。取付け方向が不適切だと、十分な充電ができず不点灯の原因となります。
- 木や建物などで太陽電池パネル面に影ができる場所で使用しないでください。十分な充電ができず不点灯の原因となります。
- 使用雰囲気温度は-10℃~35℃です。これ以外の雰囲気温度では使用しないでください。
- 海岸や腐食性ガスの発生する場所で使用しないでください。
- 腐食により、器具や部品の落下の原因となります。
- 振動の多い場所で使用しないでください。器具や部品の落下の原因となります。
- 耐風速は60m/sです。これ以上の風速の影響を受ける場所で使用しないでください。器具や部品の落下の原因となります。
- 点灯時間は設定を変更しないでください。機器の故障の原因となります。

	材質	仕上	塗装色
太陽電池枠	鋼板製	指定色塗装	ダークブラウン
バッテリーボックス	鋼板製	指定色塗装	
照明器具	ADC	指定色塗装	
ポール	鋼管製	錆止塗装後ウレタン樹脂塗装	

概要	
点灯時間	日没後7時間
点灯制御	システムコントローラ
設置地域	設置地域により点灯可能時間は異なります
不日照補償日	5日間
質量	約 275 kg

承認 APPROVED BY 松野	担当 CHARGED BY 村田	名称 TITLE 東芝ソーラーライト
形名 MODEL NO. SL-17720NPB-IN		図面番号 DRAWING NO. CA2011-00085-01
TOSHIBA 東芝ライテック株式会社 TOSHIBA LIGHTING & TECHNOLOGY CORP.		第三角法 3RD ANGLE PROJECTION
尺度 SCALE	単位 UNITS mm	