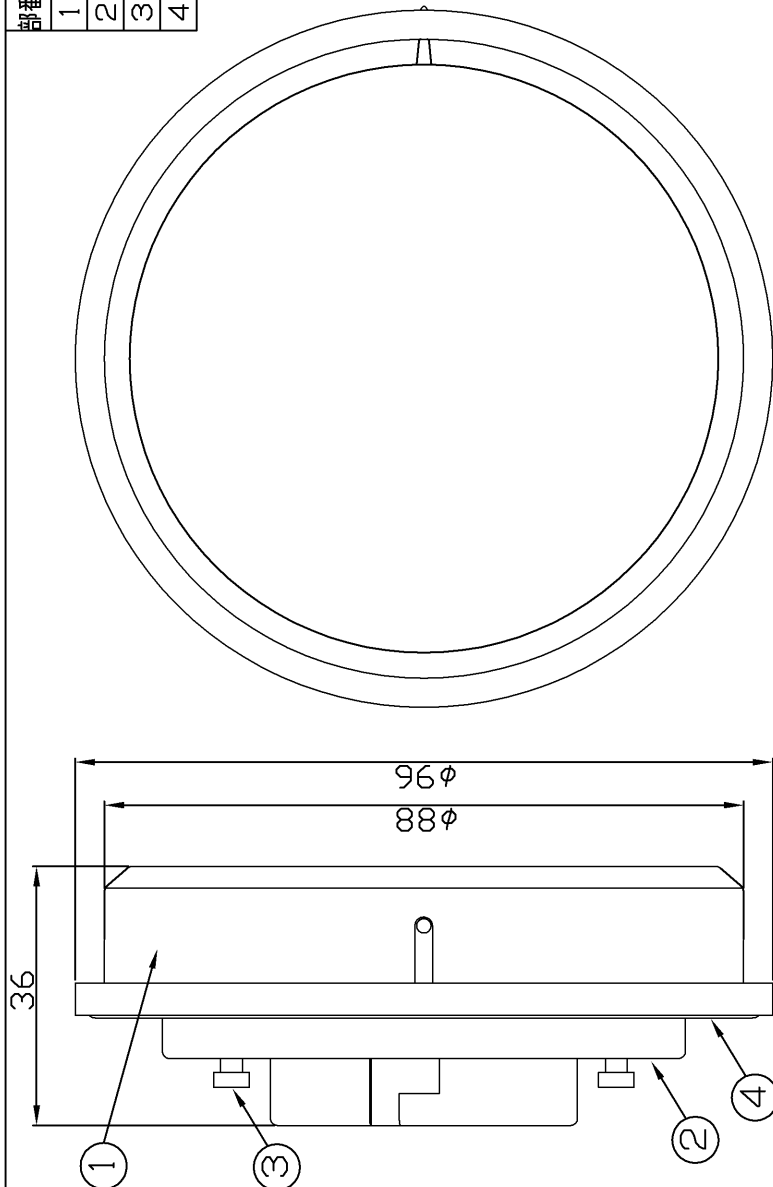


部番	部品名	個数	材質	摘要
1	グローブ	1	PC(ポリカーボネート樹脂)	—
2	口金	1	PBT樹脂	—
3	電極	2	BsBM(黄銅)	ニッケルめっき処理
4	リング	1	SR(シリコーンゴム)	—



光源色		昼白色
寸法	長さ (mm)	36
	外径 (mm)	φ96
	質量 (g)	140
	口金	GX53-1a
	電源周波数 (Hz)	50/60共用
	定格入力電圧 (V)	100
	定格消費電力 (W)	6.0
	定格入力電流 (A)	0.11
	全光束 (lm)	410
	中心光度 (cd)	140
	ビームの開き (度)	100
	平均演色評価数 (Ra)	80
	相関色温度 (K)	5,000
	定格寿命 (h)	40,000

ランプ仕様

E-CORE™
【イーコア】
 LEDユニット フラット形

形名	品名	東芝防水LEDユニット フラット形
LDF6N-GX53/W	図番	AA2011-01247-01
承認	担当	
鈴木	益子	
単位mm	第三角法	

東芝ライテック株式会社
 日本国内専用 (Use only in Japan)

- ご使用上の注意
- ・水洗いや分解、改造はしないでください。LEDなどは交換できません。
 - ・人感スイッチなど自動点滅装置や遠れ停止スイッチなどは使用できな場合があります。
 - ・ランプ点灯時に点灯する表示スイッチ(オンピカスイッチ)に使うと表示が暗くなったり、点灯しないことがあります。
 - ・ランプ周囲温度が40℃を超える場所では使用しないでください。(推奨使用周囲温度は-25℃~40℃です。)
 - ・ラジオやテレビなどの音響および映像機器の近くで点灯しますと、雑音が入ることがありますのでご注意ください。
 - ・(雑音が入るときはランプから1m以上離してご使用ください。)
 - ・赤外線リモコンを採用した機器(テレビやエアコンなど)の近くで点灯しますと、リモコンが誤動作することがあります。
 - ・直流電源で使用しないでください。
 - ・ランプを長時間点灯するのはおやめください。目に悪影響を及ぼすおそれがあります。
 - ・LED蒸気には光色、明るさにバラツキがあるため、同じ形名の商品でも光色、明るさが異なることがあります。

安全上の注意

- △ 警告
- ・必ず専用適合器具にてご使用ください。
 - ・(水気・湿気の浸入による絶縁不良・感電の原因や落下・火災の原因)
 - ・紙や布などでおおったり、燃えやすしいものに近づけないでください。(火災の原因)
 - ・調光機能のついた器具や回路、非常用照明器具、誘導灯器具、水銀灯器具などは絶対に使用しないでください。(破損・発煙の原因)
 - ・取り付け、取り外しや清掃の時は必ず電源を切ってください。(感電の原因)
 - ・物をぶついたり、傷をついたり、強く握ったりしないでください。(破損・ケガの原因)
 - ・点灯中や消灯直後はランプが熱いので触れないでください。(ヤケドの原因)
 - ・ランプはソケットに確実に取り付けてください。(落下の原因)
- △ 注意