

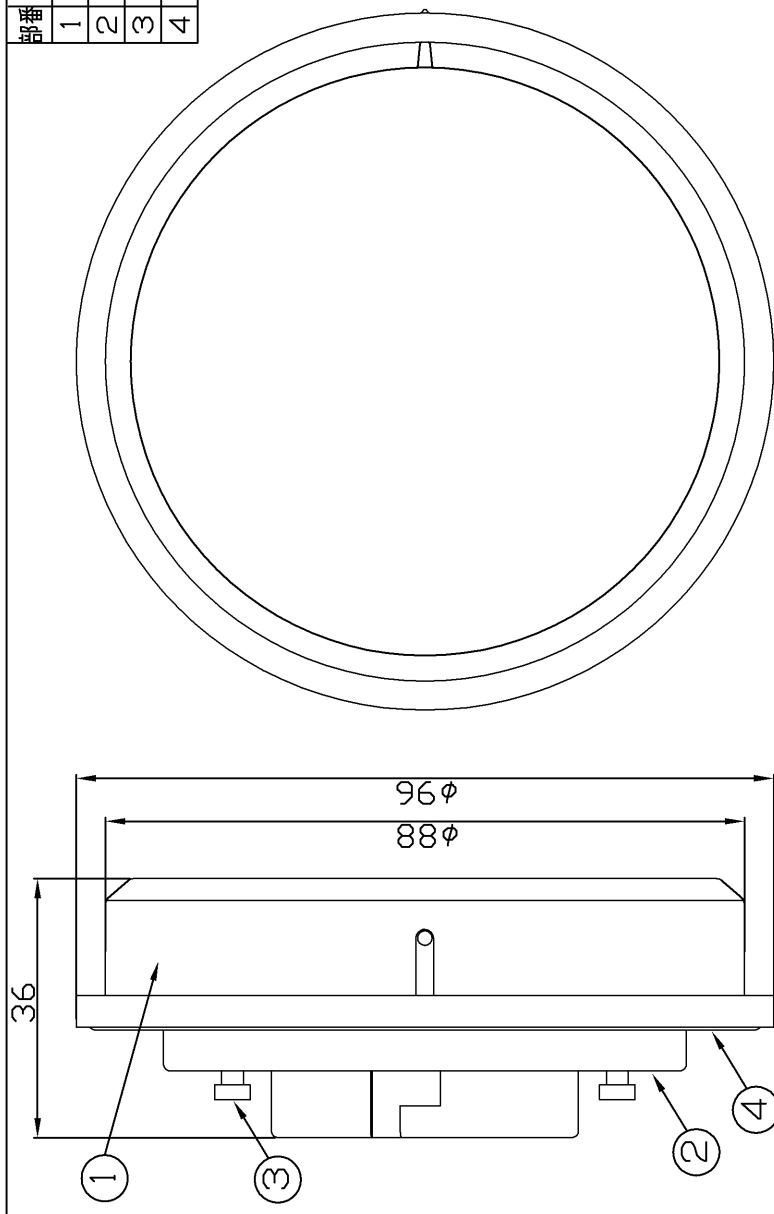
部番	部品名	個数	材質	摘要
1	グローブ	1	PC(ポリカーボネート樹脂)	—
2	口金	1	PBT樹脂	—
3	電極	2	BsBM(黄銅)	ニッケルめっき処理
4	リング	1	SR(シリコーンゴム)	—

光源色		電球色
寸法	長 (mm)	36
	径 (mm)	φ96
	質量 (g)	140
口金		GX53-1a
電源周波数 (Hz)		50/60共用
定格入力電圧 (V)		100
定格消費電力 (W)		6.0
定格入力電流 (A)		0.11
全光束 (lm)		350
中心光度 (cd)		420
ビームの開き (度)		40
平均演色評価数 (Ra)		80
相関色温度 (K)		2,800
定格寿命 (h)		40,000

**E-CORE™**  
【イーコア】  
 LEDユニット フラット形

形名	LDF6L-WGX53/W	品名	東芝防水LEDユニット フラット形
承認	鈴木	図番	AA2011-01246-01
担当	益子		
単位mm	第三角法		
<b>東芝ライテック株式会社</b>			

日本国内専用 (Use only in Japan)



- ご使用上の注意**
- ・水洗いや分解、改造はしないでください。LEDなどは交換できません。
  - ・水漏しや分岐、ご自分で減圧止スイッチなどには使用できません。
  - ・人感スイッチなど自動点滅装置や遅れ停止スイッチ(オンピカスイッチ)に使うと表示が暗くなったり、点灯しないことがあります。
  - ・ランプ点灯時の表示スライツチ(オンピカスイッチ)に使うと表示が暗くなったり、点灯しないことがあります。
  - ・ランプ周囲温度が40℃を超える場所では使用しないでください。(推奨使用周囲温度は-25℃~40℃です。)
  - ・ラジオやテレビなどの音響および映像機器の近くで点灯しますと、雑音が入ることがありますのでご注意ください。
  - ・(雑音が入るときはランプから1m以上離してご使用ください。)
  - ・赤外線リモコンを採用した機器(テレビやエアコンなど)の近くで点灯しますと、リモコンが誤動作することがあります。
  - ・恒流電源で使用しないでください。目に悪影響を及ぼすおそれがあります。
  - ・ランプを長時間直視するのはおやめください。目に悪影響を及ぼすおそれがあります。
  - ・LED素子には光色、明るさにバラツキがあるため、同じ形名の商品でも光色、明るさが異なることがあります。

**安全上のご注意**

- ▲警告**
- ・必ず専用適合器具にてご使用ください。
  - ・(水気・湿気の浸入による絶縁不良・感電の原因や落下・火災の原因)
  - ・紙や布などでおおったり、燃えやすしいものに近づけないでください。(火災の原因)
  - ・調光機能のついた器具や回路、非常用照明器具、誘導灯器具、水銀灯器具などでは絶対に使用しないでください。(破損・発煙の原因)
  - ・取り付け、取り外しや清掃の時は必ず電源を切ってください。(感電の原因)
  - ・物をぶつけたり、傷をつけたり、強く握ったりしないでください。(破損・ケガの原因)
  - ・点灯中や消灯直後はランプが熱いので触れないでください。(ヤケドの原因)
  - ・ランプはソケットに確実に取り付けてください。(落下の原因)
- ▲注意**