

**△ 安全に関するご注意**

- ・本器具は屋内専用です。屋外や振動の強い場所、水気・湿気のある場所及び腐食性ガス等の発生する場所では使用できません。器具落下、感電の原因となります。
- ・天井埋込み専用器具です。傾斜天井・やわらかい天井（ロックワール等）には取り付けしないでください。指定以外の取り付けを行うと、天井材の破損、器具の落下の原因となります。
- ・本器具は、-10℃～35℃の温度範囲で使用できるよう設計してあります。夏季期間など一時的に45℃まで上昇する場所に使用することは可能です。高温で使用すると火災の原因となります。
- ・器具の送り容量は15Aです。容量を超えると発熱・火災の原因となります。また、照明器具以外の負荷は接続しないでください。
- ・電源線を確実に接続してください。
- ・安全上LEDを直視することはおやめください。器具を低い位置に設置した場合、まぶしさを強く感じる場合があります。また体育館などで上方向を見上げて使用される場所では、設置高さに関係なくまぶしさを強く感じる場合があります。
- ・白熱電球用調光器（2線式調光器）と組み合わせて使用しないでください。火災の原因となります。

【基本特性（周囲温度25℃）】

入力電圧 (V)	AC200	AC242
周波数 (Hz)	50/60	
入力電流 (A)	0.77	0.65
消費電力 (W)	150	
ビーム角 (*1) (度)	90	
全光束 (*1) (lm)	12,000	
固有エネルギー消費効率 (lm/W)	80.0	
相関色温度 (*1) (K)	5,000	
演色評価数 (*1) (Ra)	70	
定格寿命 (*1)	60,000	

\*1：保証値ではありません。

【使用上の注意】

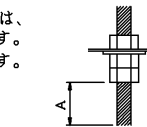
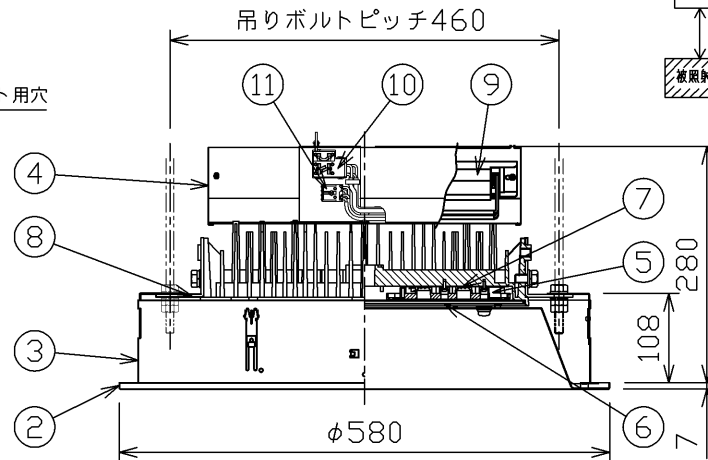
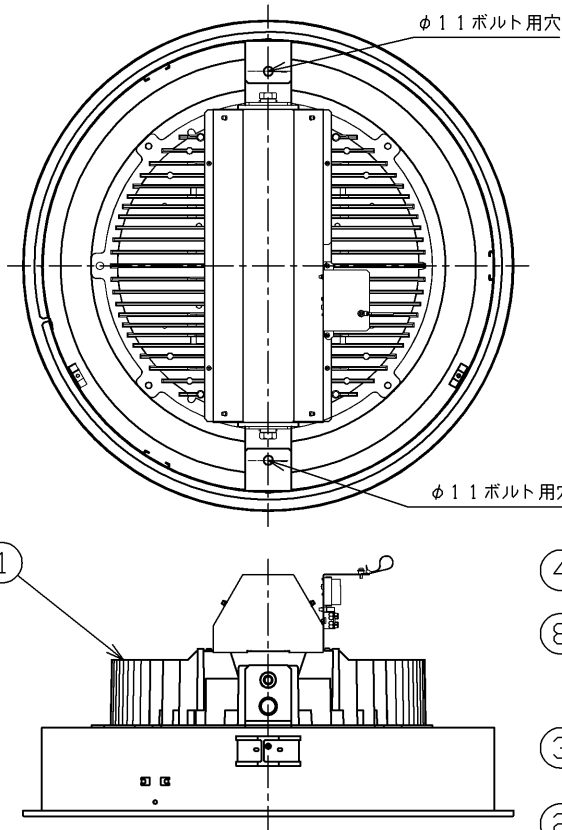
- 1) この器具は初期照度補正機能付き器具です。
- 2) LED素子には光色、明るさにバラツキがあるため、同じ形名の商品でも光色、明るさが異なる場合があります。ご了承ください。
- 3) 調光レベルが下限近くの状態ではLED素子の明るさが低減するため、光色、明るさのバラツキがわかりやすくなる場合があります。ご了承ください。
- 4) 組み合わせる調光制御装置や使用環境によって、調光レベルが下限近くの状態では、複数の器具を1つの調光器で制御する場合に個々の消灯タイミングが異なります。
- 5) 調光制御装置からの距離によっては調光動作にバラツキが生じる場合があります。
- 6) 器具と被照射物との距離は0.1m以上離してください。距離を保たないと被照射物の変色、変形の原因となります。

調光対応器具

- ・専用の調光制御装置との組み合わせで約5%～100%の調光をすることができます。ただし初期照度補正機能付きのため初期の照度を100%とすると下限値は約7%となります。
- ・非調光用途として使用される場合には調光信号線の接続をせずに使用することが可能です。

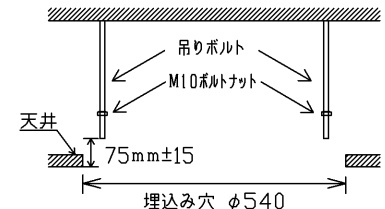
部番	部品名	個数	材質	摘要
1	本体	1	ADC(アルミダイカスト)	アルマイト処理(黒)
2	化粧枠	1	SPC(鋼板)t1.0	メラミン焼付塗装(パーজনホワイト※)
3	取付け枠	1	SGC t1.0 (溶融亜鉛めっき鋼板)	—
4	電源ボックス	1	SPC(鋼板)t0.8	メラミン焼付塗装(黒)
5	反射板	4	PBT樹脂	アルミ蒸着(銀色)
6	透光性カバー	1	PC(ポリカーボネート樹脂)	パッキン付 帯電防止 透明
7	LEDモジュール	4	—	効率重視タイプ昼白色
8	取付け金具	2	SPC(鋼板)t3.2	メラミン焼付塗装
9	電源ユニット	2	—	LEK-330S026A04D
10	電源用端子台	1	PA(ポリアミド樹脂)	DFC-3621
11	信号用端子台	1	PC(ポリカーボネート樹脂)	DFC-5601

※参考マンセル値：5.7Y 9.0/0.6

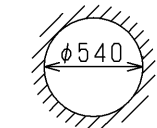


器具取付けボルトを使用した場合の器具内寸法

※A寸法は、30mmを超えないようにしてください。

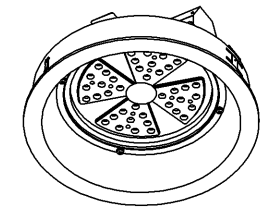


※吊りボルト下端部から天井面下部までの寸法は、75±15mmにしてください。



埋込み穴寸法

天井取付け厚さ：5mm～25mm



**E-CORE™**  
【イー・コア】  
LEDダウンライト

屋内用

電圧 (V)	200 242	適合ランプ	—	質量 (kg)	11.6	形名	LEDD-10011W-DJ2 (1/2)
承認	井上	担当	中山	図番	AA2011-01208-02	東芝LED照明器具	
単位	mm	第三角法		東芝ライテック株式会社			

日本国内専用 (Use only in Japan)

〈生産完了 2015年04月08日〉

【施工上の注意】

- 1) 天井直付けのアンカーボルトは2本施工してください。  
器具取付けの際は、安全施工上2人で作業を行ってください。
- 2) 器具取付けの際、ナットはダブルナットで締め付けてください。
- 3) 器具質量を考慮して十分に耐えうる取付け面に取り付けてください。
- 4) 器具の【漏洩電流値】に対し十分なマージンを以て設置してください。

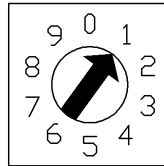
【漏洩電流値】

電源周波数	漏洩電流 (mA)	
	200V	242V
50Hz	0.437	0.537
60Hz	0.524	0.644

【調光制御装置の施工上の注意】

下記調光制御装置を使用して、調光(約5%~100%(全光))を行うことができます。  
調光制御装置と組み合わせてご使用の場合は次の点にご注意ください。

- 1) コントルクス (FLコントロールクスPD) をご使用の場合
  - ① FLコントロールクスPDは以下の製品をご使用ください。  
・DF-70170-PD
  - ② 上記コントロールクスの設定スイッチは右図のようにセットしてください。
  - ③ その他のコントロールクスと組み合わせてご使用の場合は別途お問い合わせください。  
※ 白熱電球用コントロールクス(2線式)と組み合わせて使用することはできません。  
火災の原因となります。
  - ④ 電源線(2線)、調光信号線(2線)が必要になります。  
・電源線 φ1.6, φ2.0単線 ストリップ長13±1mm  
・調光信号線 φ0.9~φ1.2軟銅単線(CPEV)またはAE線 ストリップ長9±1mm
  - ⑤ コントルクスと照明器具との配線長は200m以下としてください。  
ただし、コントロールクスと照明器具までの距離によっては調光動作にバラツキが生じる場合があります。
  - ⑥ コントルクスの入力電圧が200V未満の場合は下図のように電源を別にしてください。
- 2) その他 SESL、MESL と組み合わせてご使用の場合は別途お問い合わせください。

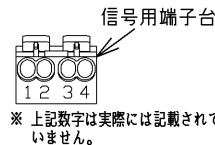
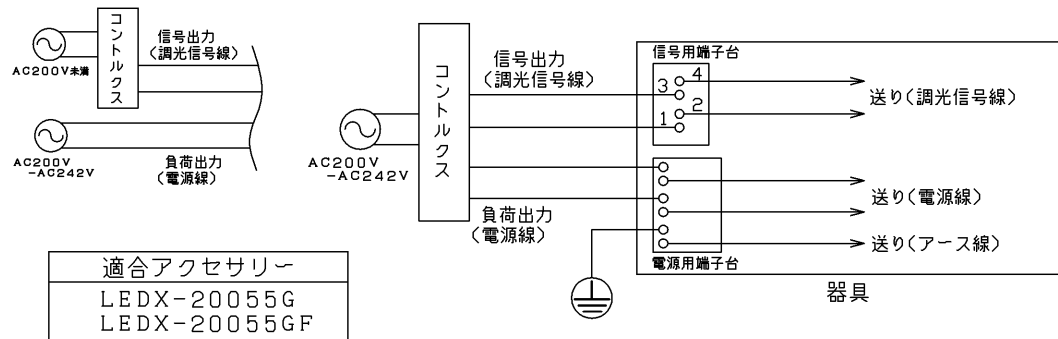


DF-70170-PD  
コントロールクス設定スイッチ図

【各制御装置の最大接続台数】

制御種別	シリーズ	品名	形名	調光下限 光出力比	接続可能台数	
					200V	242V
調光	コントロールクス	FLコントロールクスPD	DF-70170-PD	5%	19	23
	-	人感センサ	DF-20209	0% (ON/OFF信号)	17	
	-	人感センサ	DF-20209	15%以下 (調光信号)	17	
	SESL	SESLセンサ	DF-20206ZD7	25%以下	17	
ON/OFF	MESL	接点出力T/U	TMURB641A	-	7	9
			TMURB642A	-	7	9
			TMUR64A	-	7	9
			TMKG61B	-	7	9
		T/U付6Aリレーユニット	TMURT642B	-	7	9
		リレー制御T/U	TMRR01C	-	25	30
	TMRR02C		-	25	30	
	SESL	人感センサ別置形電源 ON/OFFタイプ 4A定格制御	DF-20204-YS1	-	-	-
			DF-20204-YS2	-	5	-
	E' SWIDE	人感スイッチ (屋内用/2線式)	NWDC8011	-	-	-
			NWDC8012	-	-	-
			NDG18111	-	-	-
			NDG18112	-	-	-
NDG1821(WW)			-	-	-	
NDG18211(WW)			-	-	-	
DG1831			-	-	-	
DG1871			-	-	-	
壁スイッチ		人感スイッチ (屋内用/2線式)	NWD1111	-	19	23
			NWD1113と同等の 機械的スイッチ	-	19	23

【コントロールクスの入力電圧が200V未満の場合】



※ 上記数字は実際には記載されていません。

**E-CORE™**  
[イー・コア]  
LEDダウンライト

屋内用

電圧 (V)	適合ランプ (kg)	質量 (kg)	形名	LEDD-10011W-DJ2 (2/2)
200   242	—	11.6	品名	東芝LED照明器具
承認	担当	図番	AA2011-01208-02	
井上	中山			
単位 mm	第三角法	東芝ライテック株式会社		

日本国内専用 (Use only in Japan)

<生産完了 2015年04月08日>