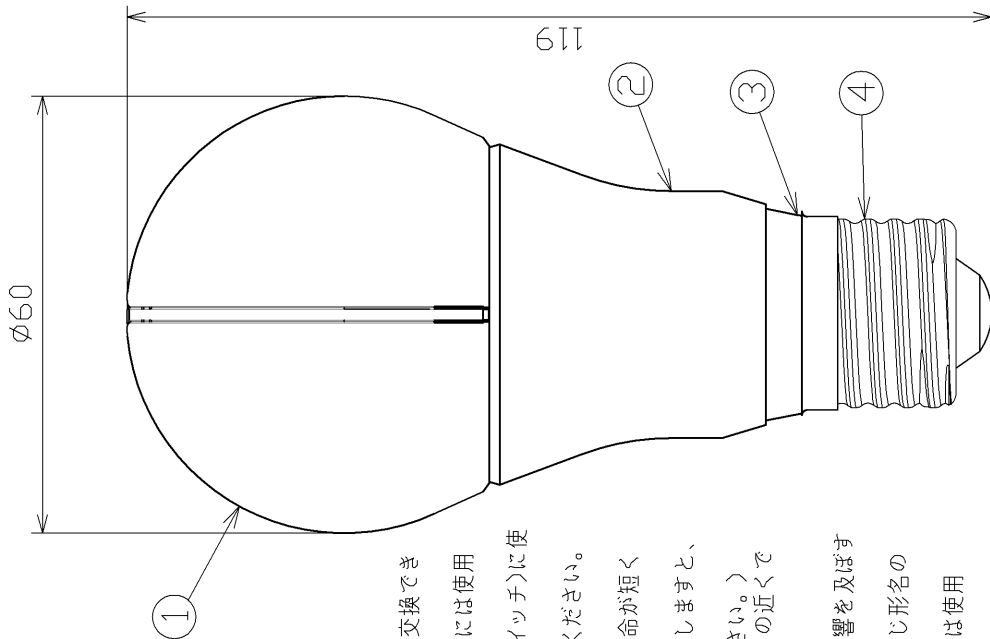


部番	部品名	個数	材質	摘要
1	グローブ	3	PC(ポリカーボネート樹脂)	—
2	本体	1	ADC(アルミダイカスト)	白
3	絶縁樹脂	1	PBT樹脂	—
4	口金	1	—	E26

ランプ仕様	
光源色	昼白色
寸法	
全長 (mm)	119
外径 (mm)	60
質量 (g)	183
口金	E26
電源周波数 (Hz)	50/60共用
定格入力電圧 (V)	100
定格消費電力 (W)	10.6
定格入力電流 (A)	0.182
全光束 (lm)	1000
最大光度 (cd)	107
相関色温度 (K)	5,000
定格寿命 (h)	40,000



- ご使用上の注意
- ・水洗いや分解、改造はしないでください。LEDなどは交換できません。
 - ・人感スイッチなど自動点滅装置や遅れ停止スイッチなどには使用できない場合があります。
 - ・ランプ点灯時に点灯する表示付きスイッチ(オンピカスイッチ)に使用すると表示が暗くなったり、点灯しないことがあります。
 - ・ランプ周囲温度が40℃を超える場所では使用しないでください。(推奨使用周囲温度は5℃~40℃です。)
 - ・密閉形器具の種類によっては、明るさが低下したり、寿命が短くなる場合があります。
 - ・ラジオやテレビなどの音響および映像機器の近くで点灯しますと、雑音が入ることがありますのでご注意ください。
 - ・雑音が入る時はランプから1m以上離してご使用ください。(赤外線リモコンを採用した機器(テレビやエアコンなど)の近くで点灯しますと、リモコンが誤作動することがあります。)
 - ・直流電源で使用しないでください。
 - ・ランプを長時間直視するのはおやめください。目に悪影響を及ぼすおそれがあります。
 - ・LED素子には光色、明るさにバラつきがあるため、同じ形名の商品でも光色、明るさが異なることがあります。
 - ・温泉浴室など腐食性ガス、蒸気、液体に曝される場所では使用しないでください。

安全上のご注意

- | | |
|----|---|
| 警告 | <ul style="list-style-type: none"> ・紙や布などでおおったり、燃えやすいものに近づけないでください。(火災の原因) ・調光機能のついた電球器具や回路、非常用照明器具、誘導灯器具、水銀灯器具などでは絶対に使用しないでください。(破損・発煙の原因) ・取り付け、取り外しや清掃の時は必ず電源を切ってください。(感電の原因) |
| 注意 | <ul style="list-style-type: none"> ・器具で指定されたワット数以下のランプをご使用ください。(短寿命の原因) ・水滴がかかる状態や、温度の高いところで使用しないでください。(破損の原因) ・物をぶつけたり、傷をつけたり、強く握ったりしないでください。(破損・ケガの原因) ・点灯中や消灯直後はランプが熱いので触れないでください。(ヤケドの原因) ・ランプはソケットに確実に取り付けてください。(落下の原因) |

E-CORE™
[イーコア]
LED電球

形名	LDA11N-G	品名	東芝LED電球 一般電球形
承認	担当	図番	AA2011-00970-02
中田	諏訪		
単位 mm	第三角法		

東芝ライテック株式会社

日本国内専用 (Use only in Japan)