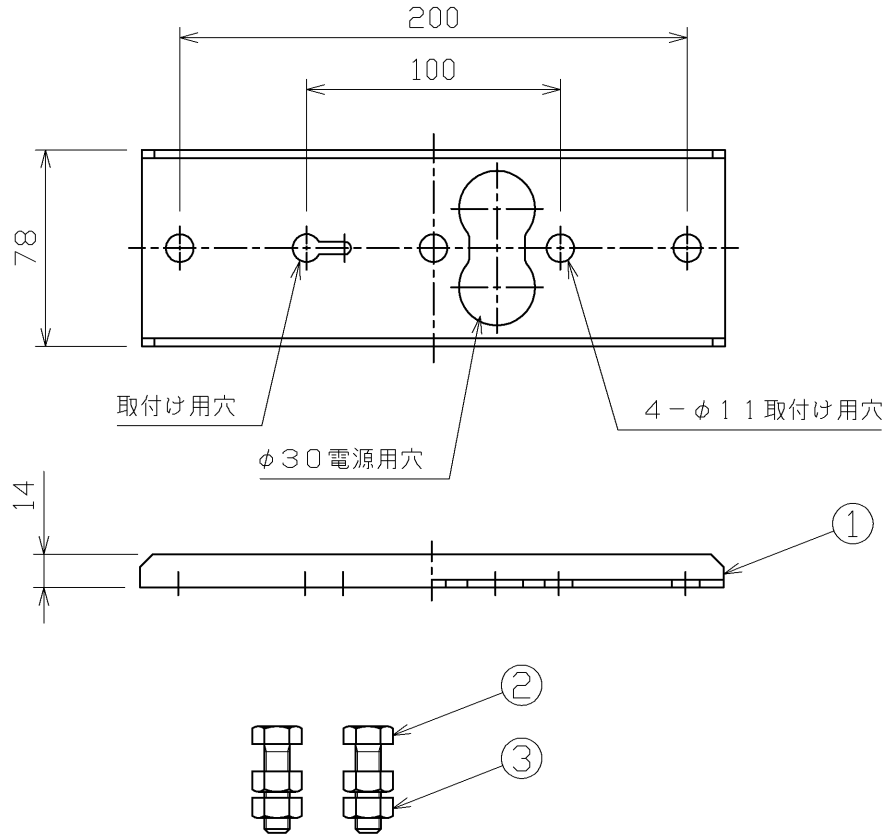


部番	部品名	個数	材質	摘要
1	取付け金具	1	SGH(鋼めっき鋼) t3.2	-
2	六角ボルト	2	SWRM(軟鋼線材)	M10X35 三価クロメート 付属品
3	六角ナット	4	SWRM(軟鋼線材)	M10 三価クロメート 付属品

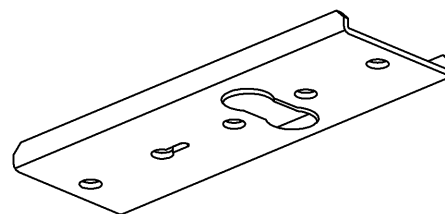
【使用上の注意】

- ・一点吊りの場合は落下防止用ワイヤを必ず組み合わせてご使用ください。



安全上のご注意	
⚠ 警告	<ul style="list-style-type: none"> ・軒下・通路等の風にあたる場所、振動の激しい場所、雨にあたる場所、腐食性ガスが発生する場所、塩害地域では使用できません。そのまま使用しますと落下の原因となります。 ・高温（35℃以上）高温（85%以上）の場合では使用できません。そのまま使用されますと火災の原因となります。 ・アクセサリの改造、部品の交換はおやめください。落下、感電、火災の原因となります。 ・この金具は、必ず適合LED高天井器具と組み合わせて使用してください。 ・ちり、ほこりの多い場所には、使用しないでください。
⚠ 注意	<ul style="list-style-type: none"> ・点灯中及び消灯直後は、器具が高温となっておりますので、手を触れないでください。火傷の原因となります。

屋内用



電圧 (V)	適合ランプ	質量 (kg)	形名	LEDX-20054Z
-	上記	0.5	品名	東芝LED照明器具用金具
承認	担当	図番	AA2011-00899-04	
石田	山崎		東芝ライテック株式会社	
単位 mm	第三角法			

日本国内専用 (Use only in Japan)

<生産完了 2022年04月10日>