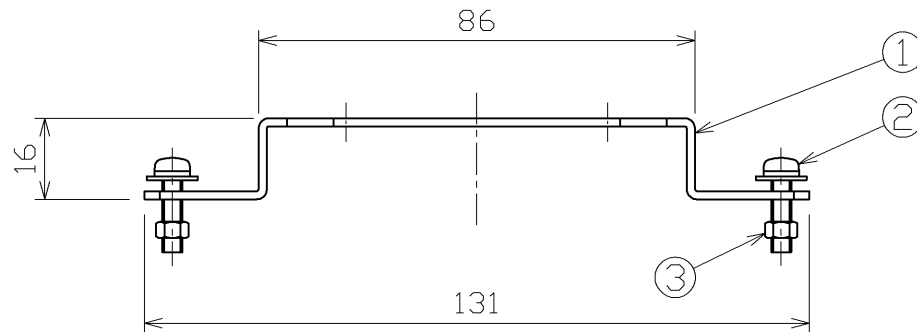
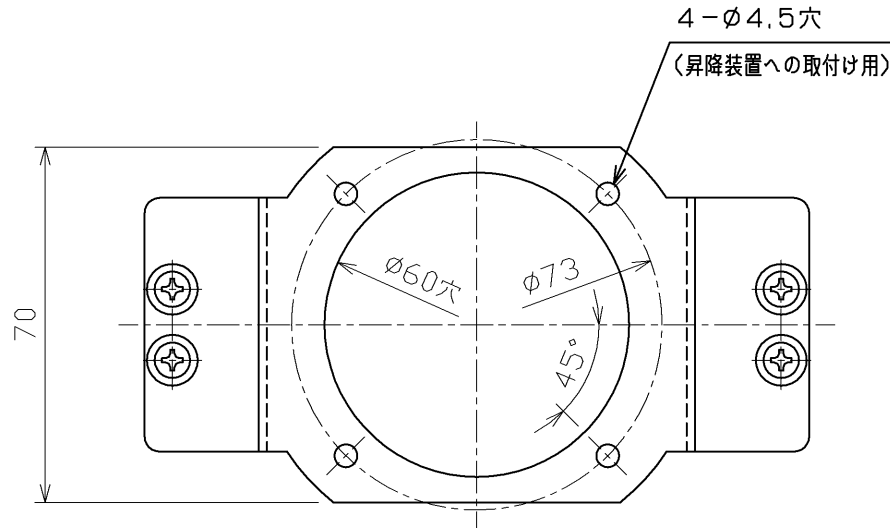


部番	部品名	個数	材質	摘要
1	取付け金具	1	SGC(溶融亜鉛めっき鋼板) t1.6	-
2	取付けねじ	4	SWRM(軟鋼線材)	M4X16 三価クロメート 付属品
3	六角ナット	4	SWRM(軟鋼線材)	M4 三価クロメート 付属品



安全上のご注意	
⚠ 警告	<ul style="list-style-type: none"> 軒下・通路等の風のある場所、振動の激しい場所、雨のあたる場所、腐食性ガスが発生する場所、塩害地域では使用できません。そのまま使用しますと落下の原因となります。 高温（35℃以上）高湿（85%以上）の場合では使用できません。そのまま使用されますと火災の原因となります。 アクセサリの改造、部品の交換はおやめください。落下、感電、火災の原因となります。 この金具は、必ず適合LED高天井器具と組み合わせて使用してください。 ちり、ほこりの多い場所には、使用しないでください。
⚠ 注意	<ul style="list-style-type: none"> 点灯中及び消灯直後は、器具が高温となっておりますので、手を触れないでください。火傷の原因となります。

屋内用

電圧 (V)	適合ランプ	質量 (kg)	形名	LEDX-20053Z
-	上記	0.1	品名	東芝LED照明器具用金具
承認	担当	図番	AA2011-00898-04	
石田	山崎			
単位 mm	第三角法	東芝ライテック株式会社		

日本国内専用 (Use only in Japan)

<生産完了 2017年04月11日>

