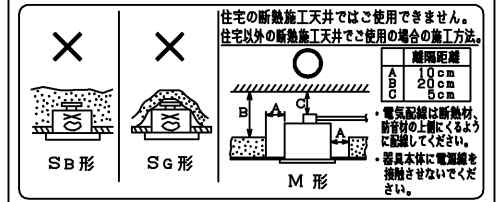


部番	部品名	個数	材質	摘要
1	化粧枠	1	SPC(鋼板) t1.0	メラミン焼付塗装(パーズホワイト)※
2	シャーシ	2	SGC(溶融亜鉛めっき鋼板) t1.0	-
3	天板	1	SGC(溶融亜鉛めっき鋼板) t1.2	-
4	取付け金具	2	SUS(ステンレス鋼)	-
5	器具	1	-	(別売) LEDダウンライト300、500シリーズ (埋込径75)

※参考マンセル値：5,7Y 9,0/0,6

△ 安全に関するご注意

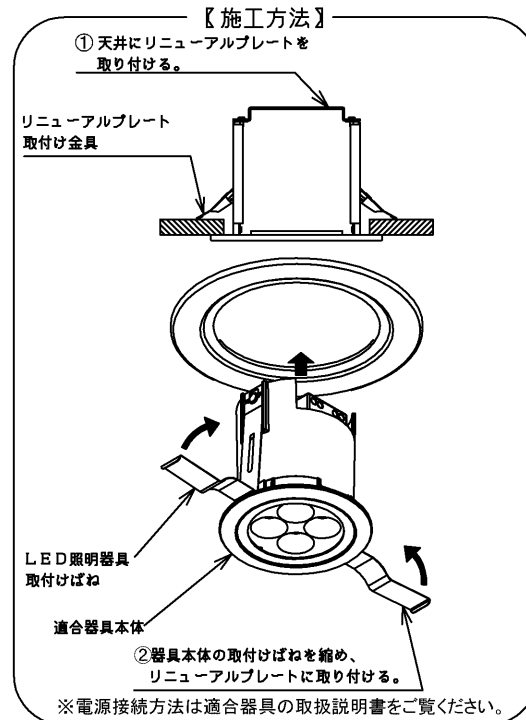
- ・住宅の断熱施工天井では使用できません。
- ・東芝LED照明器具「E-CORE 300、500シリーズ」(埋込径75)専用のリニューアルプレートです。指定の寸法の埋込み穴をあけ、傾斜天井・やわらかい天井(ロックワール等)には取り付けしないでください。指定以外の取り付けを行うと、天井材の破損、器具枠と天井面の間に隙間が発生する場合があります。
- ・本器具は、5℃～35℃の温度範囲で使用するように設計してあります。高温で使用すると火災の原因となります。
- ・必ず適合器具と組み合わせてご使用ください。適合器具以外の器具と組み合わせて使用すると故障・落下の原因となります。
- ・この器具は断熱施工不可のため、下図のような施工が必要となります。指定外の施工を行うと火災の原因となります。



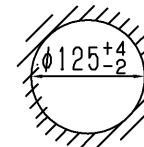
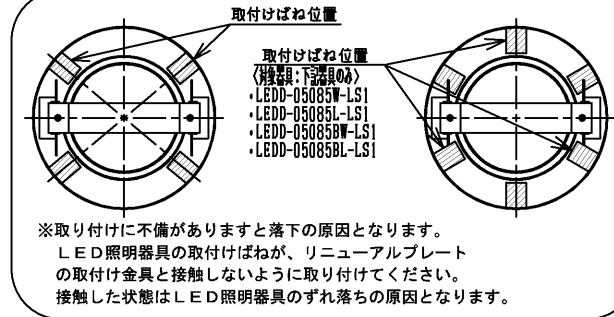
※若線吸音板(ロックワール)等、柔らかい天井材への取り付けはおやめください。

■既設埋込み穴(φ125)を利用してLEDダウンライト300、500シリーズ、コンパクト形LEDダウンライト(埋込径75)を設置するプレートです。プレートの中央には取付け用穴(φ75)があいています。

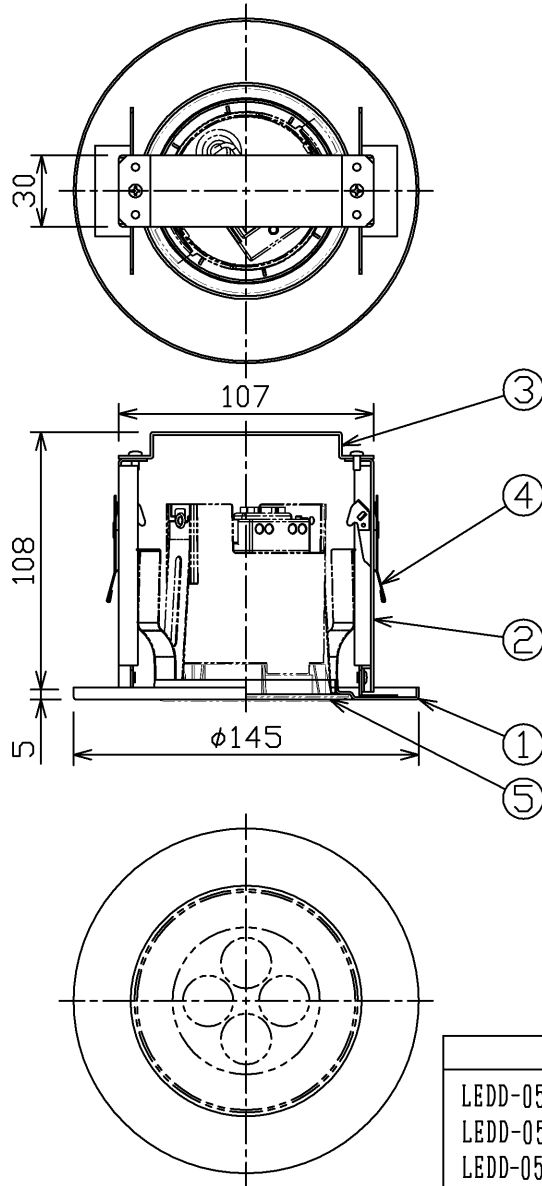
E-CORE™
[イー・コア]
屋内用 LEDダウンライト



【注意事項】



天井取付け厚さ:5mm~25mm



適合器具

LEDD-05085W-LS1	LEDD-05011N-LS1	LEDD-03011N-LS1	LEDD-05313N-LS1
LEDD-05085L-LS1	LEDD-05011L-LS1	LEDD-03011L-LS1	LEDD-05313L-LS1
LEDD-05085BW-LS1	LEDD-05011BN-LS1	LEDD-03011BN-LS1	
LEDD-05085BL-LS1	LEDD-05011BL-LS1	LEDD-03011BL-LS1	

電圧(V)	適合器具	質量(kg)	形名
-	LED照明器具 左表参照	0.3	LEDX-03012
承認	担当	図番	AA2011-00742-02
松田	手塚		
単位 mm	第三角法	東芝ライテック株式会社	