

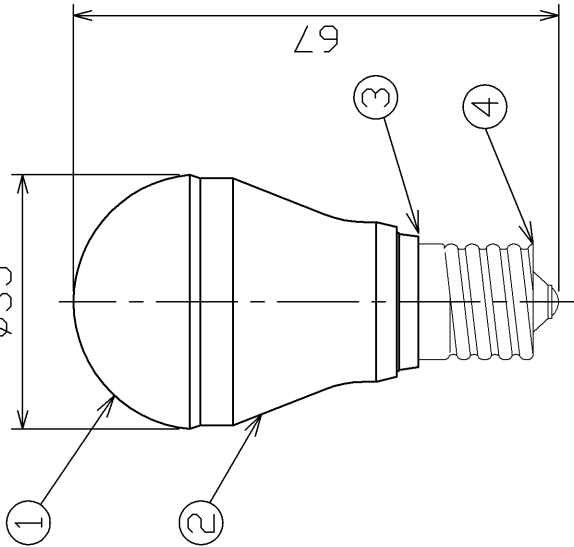
お買い求めの前に

- ・ランプ単体では調光はできません。調光には調光器が必要です。
- ・調光時にちらつきが発生するときは、ちらつきが発生しない位置に調光器を操作して使用してください。
- ・調光器とランプからわずかに音がすることがありますが異常ではありません。
- ・調光したときの明るさや電力の変化は電球とは異なります。
- ・調光器のつまみを緩めて消灯させても電力は消費します。長時間消灯する場合は、電源スイッチを切ることをお勧めします。
- ・0%に近い明るさの状態でも電源を切り、電源を再投入した場合は、点灯までに時間がかかったり、点灯しない場合があります。この場合は一度100%の明るさに操作すると点灯します。
- ・電源の変動によって、ちらつきや立ち消えが発生することがあります。ドライヤー、掃除機、電子レンジなどを使用すると電源の変動が起こり、ちらつきや立ち消えが発生することがあります。
- ・調光器の種類によっては、ちらつきがあります。
- ・各調光器への接続台数は下記の表の上限台数に従って接続してください。

調光器の容量：(上限台数)
200W/(10) 400W/(20) 500W/(24) 800W/(30)

ご使用上の注意

- ・水洗いや分解、改造はしないでください。LEDなどは交換できません。
- ・人感スイッチなど自動点滅装置や遅れ停止スイッチなどには使用できません。
- ・ランプ点灯時に点灯する表示付きスイッチ(オンピカスイッチ)に使うと表示が暗くなったり、点灯しないことがあります。
- ・ランプ周囲温度が40℃を超える場所では使用しないでください。(推奨使用周囲温度は5℃~40℃です。)
- ・ラジオやテレビなどの音響および映像機器の近くで点灯すると、雑音が入ることがありますのでご注意ください。
- ・音が入る時はランプから1m以上離してご使用ください。(赤外線リモコンを採用した機器(テレビやエアコンなど)の近くで点灯しますと、リモコンが誤作動することがあります。)
- ・直流電源で使用しないでください。
- ・ランプを長時間点灯するのはおやめください。目に悪影響を及ぼすおそれがあります。
- ・LED素子には光色、明るさにバラつきがあるため、同じ形名の商品でも光色、明るさが異なることがあります。
- ・温泉浴室など腐食性ガス、蒸気、液体に曝される場所では使用しないでください。



ランプ仕様

光源色	電球色
寸法	
全長 (mm)	67
外径 (mm)	35
質量 (g)	54
口金	E17
電源周波数 (Hz)	50/60共用
定格入力電圧 (V)	100
定格消費電力 (W)	5.7
定格入力電流 (A)	0.082
全光束 (lm)	340
最大光度 (cd)	102
平均演色評価数 (Ra)	80
相関色温度 (K)	2,800
定格寿命 (h)	40,000

安全上の注意

警告	<ul style="list-style-type: none"> ・紙や布などでおおったり、燃えやすいものに近づけないでください。(火災の原因) ・非常用照明器具、誘導灯器具、水銀灯器具などでは絶対に使用しないでください。(破壊・発煙の原因) ・取り付け、取り外しや清掃の時は必ず電源を切ってください。(感電の原因)
注意	<ul style="list-style-type: none"> ・器具で指定されたワット数以下のランプをご使用ください。(短寿命の原因) ・水滴がかかる状態や、温度の高いところで使用しないでください。(破損の原因) ・物をぶついたり、傷をつけたり、強く握ったりしないでください。(破損・ケガの原因) ・点灯中や消灯直後はランプが熱いので触れないでください。(ヤケドの原因) ・ランプはソケットに確実に取り付けてください。(落下の原因)

E-CORE™
[イーコア]
LED電球

形名	LDA6L-E17/D	品名	東芝LED電球 ミニクリプトン形
承認	担当	図番	AA2011-00323-03
中田	久安		
単位 mm	第三角法		
			東芝ライテック株式会社

日本国内専用 (Use only in Japan)