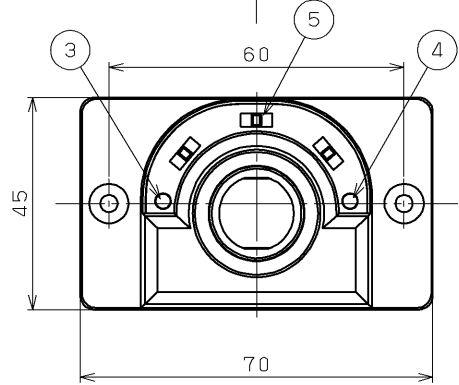
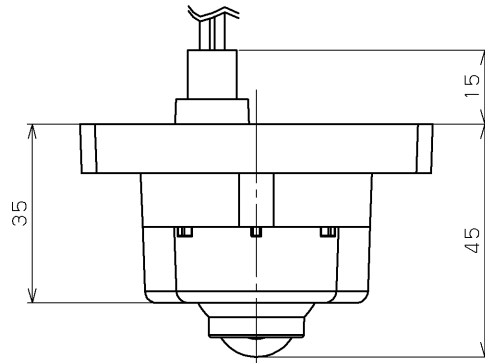


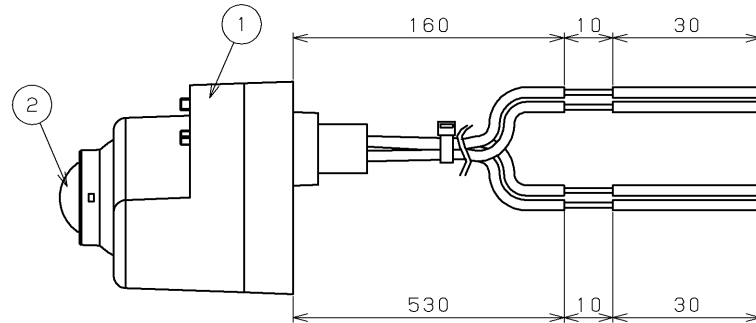
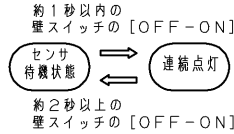
部番	部品名	個数	材質	摘要
1	本体	1	PBT樹脂	白
2	センサ部	1	PE (ポリエチレン樹脂)	レンズ：乳白
3	照度センサ	1	—	—
4	表示灯	1	—	LED：緑（連続点灯中表示）
5	切替スイッチ	3	PBT樹脂	白（モード切替専用）
6	エリアカットマスク	1	PC (ポリカーボネート樹脂)	Eタイプ透明



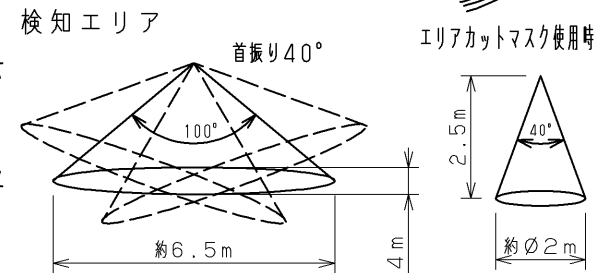
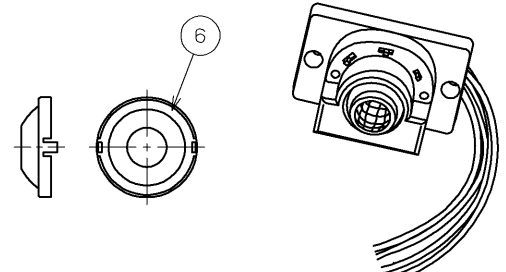
**連続点灯**

この器具の配線に壁スイッチを取り付け、壁スイッチを操作することにより、周囲の明るさ、人体検知に関係なく器具を点灯させることができます。

- 壁スイッチをOFFにしてから約1秒以内にONにすると連続点灯状態になります。連続点灯状態に切り替え後、約8時間で自動的にセンサ待機状態になります。
- 連続点灯状態の時に、壁スイッチをOFFにしてから約2秒以上してONにするとセンサ待機状態になります。
- 連続点灯状態となると、表示灯（緑）が点灯します。



**壁縦付け専用**



**センサ機能について**

● [動作] 設定スイッチ

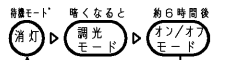
**[ON/OFF]** : ON/OFFモード

- 周囲が暗くなり、検知エリア内に入りますと自動的に全光点灯します。
- 検知エリアから人が離れた時、静止しますと設定時間後に消灯します。
- 周囲が設定より明るいときは点灯しません。



**[6h調光]** : 6h調光モード(6時間の調光モード → ON/OFFモード)

- 周囲が暗くなると、調光モードになり調光点灯します。
- 約6時間の調光モード後、自動でON/OFFモードに切り替わります。
- 周囲が設定より明るいときは点灯しません。



● [テストモード] の設定

- 設定スイッチを [ON/OFF], [切], [人感切] にあわせませう。
- 周囲の明るさに関係なく、検知するたびに5秒間点灯します。



**壁スイッチ「ON」**

「ON」で約1分間は照明が100%点灯し、一旦消灯してからセンサ待機状態になります。

**調光** : 調光モード

- 周囲が暗くなると、調光モードになり調光点灯します。
- 検知エリア内に入りますと、全光点灯となります。
- 検知エリアから人が離れた時、静止しますと点灯時間後に自動的に調光点灯に戻ります。
- 周囲が設定より明るいときは点灯しません。



● [まわりの明るさ] 設定スイッチ

- [暗] ●暗い照度 (約15ルクス) で動作します。
- [切] ●照度センサをOFFします。周囲の明るさに関係なく検知するたびに、点灯します。 ( [ON/OFF] モードで [1分] または [3分] の場合のみ ) ( [調光], [6h調光] モードでは点検装置となりセンサが動作しません。設定を変更してください。 )
- [明] ●明るい照度 (約45ルクス) で動作します。

● [点灯時間] 設定スイッチ

- [1分] ●検知してから約1分間全光点灯します。
- [人感切] ●人感センサをOFFします。照度センサとして使用できます。 (まわりの明るさ [切] の場合、[調光], [6h調光] モードでは点検装置となりセンサが動作しません。設定を変更してください。 )
- [3分] ●検知してから約3分間全光点灯します。

**施工上の注意事項**

- 器具の性能を確保するため、設置場所は十分検討の上決定してください。
  - 検知エリアを考慮して設置してください。高さは3m以内に設置してください。
  - 検知エリア内に障害物がある場所への設置は避けてください。センサが動かないことがあります。
  - 暖房器具の付近や、蒸気などが当たる温度変化の多い場所への取り付けはおやめください。
  - ご使用環境により誤動作が発生する場合がありますので、必ず壁スイッチ等を設置してください。
  - 通り面に面している場所にご使用の場合は、車や歩行者が検知エリアに入らないように調整してください。
  - 点滅のはげしい場所でのご使用はランプの短寿命の原因となりますのでおやめください。
- (ご注意) 調光器との組み合わせで使用することはできません。

**あとからHi-Multiセンサ**

電圧 (V)		点灯方式	質量 (kg)	形名	防水性能	防湿・防雨形
100		—	0.1	DIK-1225-TK	—	—
				品名	東芝人感センサスイッチ	
				図番	AA2011-00223-02	
				<b>東芝ライテック株式会社</b>		
承認	担当					
渡邊	小宮山					
単位 mm	第三角法					

日本国内専用 (Use only in Japan)