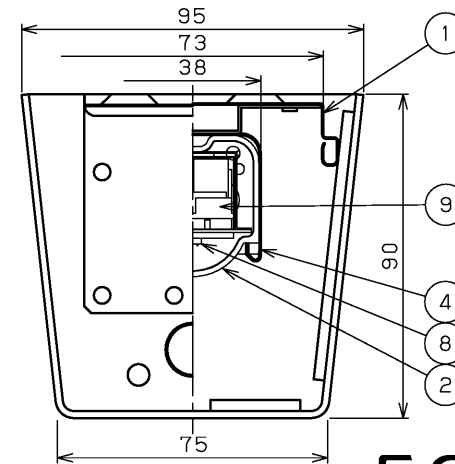


部番	部品名	個数	材質	摘要
1	シャーシ	1	SGC (溶融亜鉛めっき鋼板) t0.4	—
2	カバー	1	PMMA (アクリル樹脂)	透明
3	カバー	1	PMMA (アクリル樹脂)	乳白
4	取付け具	2	SUS (ステンレス鋼)	—
5	パッキン	2	SR (シリコンゴム)	半透明
6	端部キャップ	2	PBT樹脂	白
7	化粧ねじ	2	SUS (ステンレス鋼)	—
8	LEDモジュール	1	—	昼白色
9	電源ユニット	1	—	LEK-3R8S021A02D
10	センサ取付け金具	1	SGC (溶融亜鉛めっき鋼板) t1.2	高反射白色塗装
11	引出線	2	HVSF (ビニルコード)	白、黒 半ストリップ



**E-CORE™**  
[イー・コア]  
LED プラケット 器具

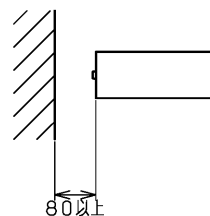
**▲ 安全に関するご注意**

- ・本器具は、5℃～35℃の温度範囲で使用するように設計してあります。高温で使用しますと火災の原因となります。
- ・本器具は軒下などの屋側でご使用になれます。その他の屋外ではご使用できません。器具落下・感電の原因となります。
- ・腐食性ガス等の発生する場所ではご使用できません。
- ・直射日光の当たる場所ではご使用しないでください。変色、変形、火災、短寿命の原因となります。
- ・万が一、器具が破損した場合には、必ず器具交換してください。そのまま使用しますと機能を維持することができず、早期寿命となります。
- ・LEDを直視しないでください。

**使用上のご注意**

- ・LED素子には光色、明るさにバラツキがあるため、同じ形名の商品でも光色、明るさが異なることがあります。ご了承ください。
- ・カメラ映像に影響を及ぼす可能性があります。

化粧ねじ操作距離



組み合わせ形名	人感センサスイッチ形名	器具形名
LEDB-20911YWK-LD1	DIK-1225-TJ	LEDB-20901YW-LD1
LEDB-20921YWK-LD1	DIK-1225-YK	
LEDB-20931YWK-LD1	DIK-1225-TK	

電気特性		
定格電圧 (V)	定格電流 (mA)	定格消費電力 (W)
100	106	9.6

防水性能		防湿・防雨形	
電圧 (V)	点灯方式	質量 (kg)	形名
100	LD	1.3	LEDB-20901YW-LD1
承認		担当	品名
渡邊		石川	電子式 東芝LED照明器具
単位 mm		第三角法	図番
			AA2011-00213-02
<b>東芝ライテック株式会社</b>			