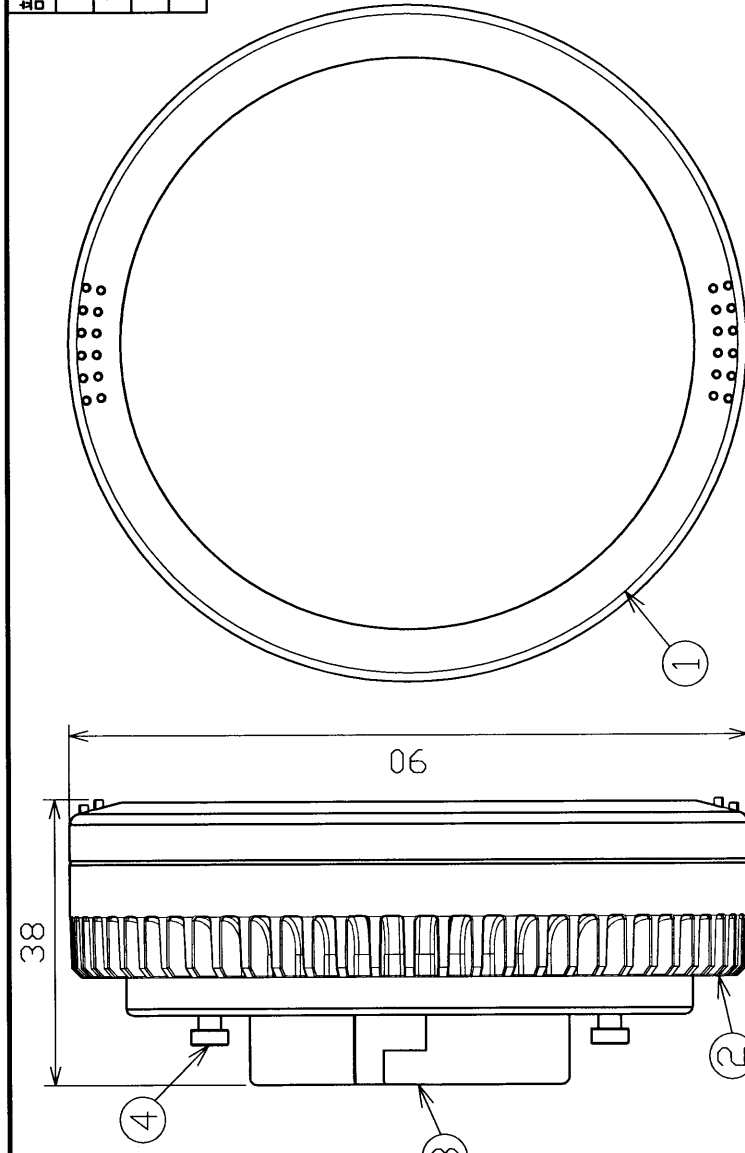


部番	部品名	個数	材質	摘要
1	グローブ	1	PC(ポリカーボネート樹脂)乳白	
2	本体	1	ADC(アルミダイカスト)	アクリル焼付塗装(白)
3	口金	1	ADC(アルミダイカスト)	アクリル焼付塗装(白)
4	電極	2	BsBM(黄銅)	ニッケルめっき処理

光源色		電球色
寸法	全長 (mm)	38
	外径 (mm)	90
	質量 (g)	170
口金		GX53-1a
電源周波数 (Hz)		50/60共用
定格入力電圧 (V)		100
定格消費電力 (W)		7.0
定格入力電流 (A)		0.09
全光束 (lm)		350
中心光度 (cd)		120
ビームの開き (度)		100
平均演色評価数 (Ra)		80
相関色温度 (K)		2,800
定格寿命 (h)		40,000

ランプ仕様



- ご使用上の注意
- ・水洗いや分解、破損はしないでください。LEDなどは交換できません。
  - ・人感スイッチや自動点滅装置や遠隔停止スイッチ(リモコンスイッチ)には使用できません。点灯しないことがあります。
  - ・ランプ点灯時温度が40℃を超えないようにしてください。(推奨使用周囲温度は5℃〜40℃です。)
  - ・ラジオやテレビなどの電波を受信する場所では使用しないでください。(雑音が入ることがありますのでご注意ください。)
  - ・音声が入るときはランプから1m以上離してお使いください。(テレビやエアコンなどの近くで点灯しますと、リモコンが誤動作することがあります。)
  - ・直流電源を使用した場合は、目に悪影響を及ぼすおそれがあります。
  - ・LED素子には調光色があっても、同じ形名の商品でも光色、明るさが異なることがあります。
  - ・ランプ本体には調光色があっても、同じ形名の商品でも調光色が異なる場合があります。
  - ・調光時には調光色が発生するときは、ちらつきが発生しなくなり、明るさが異なります。
  - ・調光時に調光色の明るさが変化したり、ランプが電圧の変化で電圧が変動することがあります。
  - ・調光器のつまみや調整つまみを長く使用して調光した場合、0.7に近づくと電源を切り、電源を投入した場合は、点灯までの時間がかかったり、点灯しない場合があります。
  - ・0.7に近づくと電源を切り、電源を投入した場合は、点灯までの時間がかかったり、点灯しない場合があります。
  - ・電源の安定動作によって、ちらつきや立ち上がり消えが発生することがあります。
  - ・電源の安定動作によって、ちらつきや立ち上がり消えが発生することがあります。
  - ・調光時の種類によっては、ちらつきが発生することがあります。

・各調光器への接続台数は下記の表の上限台数に従って接続してください。

調光器の容量(上限台数)  
200W : <10> 400W : <20> 500W : <24> 800W ~ : <30>

E-CORE™  
LEDユニット フラット形

- 安全上のご注意
- ・紙や布などでおおったたり、燃えやすいものに近づけないでください。(火災の原因)
  - ・調光機能のついた器具や回路、非常用照明器具、誘導灯器具、水銀灯器具などは絶対に使用しないでください。(破損・発煙の原因)
  - ・取り付け、取り外しや清掃の時は必ず電源を切ってください。(感電の原因)
  - ・必ず適合した器具で指定されたワット数以下のランプをご使用ください。(短寿命の原因)
  - ・水滴がかかると、器具の内部が高温になり、破損の原因になります。
  - ・物をぶつけたたり、強く握ったりしないでください。(破損・ケガの原因)
  - ・点灯中や消灯直後はランプが熱いので触れないでください。(落下の原因)
  - ・ランプはソケットに確実に取り付けてください。

形名	LDF7L-GX53/D
承認	担当
泉	大沢
単位 mm	第三角法
品名	東芝LEDユニット フラット形
図番	AA2011-00141-01
<b>東芝ライテック株式会社</b>	