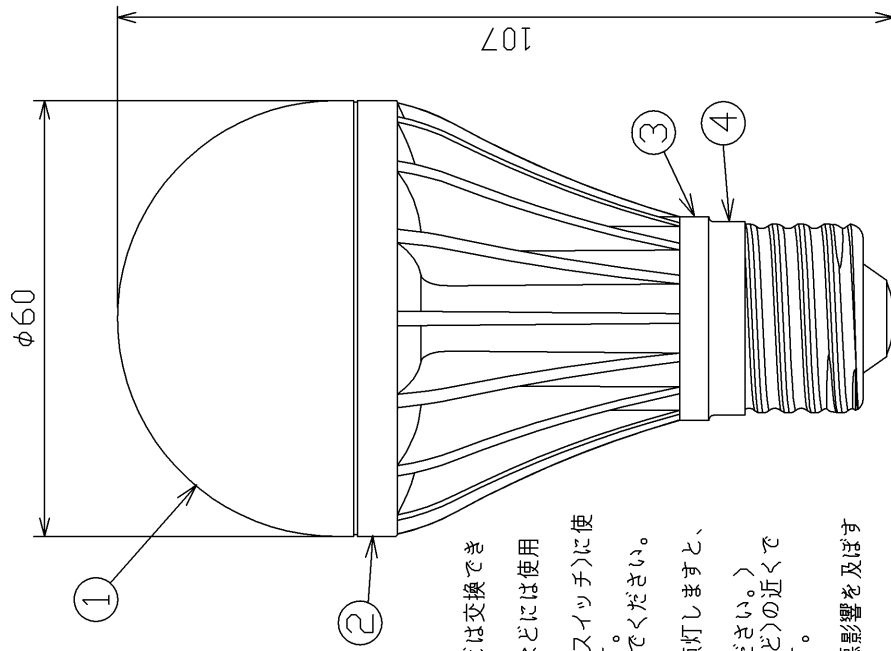


部番	部品名	個数	材質	摘要
1	グローブ	1	PC(ポリカーボネート樹脂)	—
2	本体	1	ADG(アルミダイカスト)	アクリル焼付塗装(銀色)
3	樹脂ケース	1	PBT樹脂	—
4	口金	1	—	E26

光源色		仕様
光源色	昼白色	
寸法		
全長 (mm)	107	
外径 (mm)	60	
質量 (g)	133	
口金	E26	
電源周波数 (Hz)	50/60共用	
定格入力電圧 (V)	100	
定格消費電力 (W)	9.4	
定格入力電流 (A)	0.155	
全光束 (lm)	850	
最大光度 (cd)	204	
平均演色評価数 (Ra)	70	
相関色温度 (K)	5,000	
定格寿命 (h)	40,000	

E-CORE™
[イーコア]
LED電球

形名		品名	
LDA9N	担当	東芝LED電球	一般電球形
承認	柴原	図番	AA2011-00023-02
中田	第一角法	東芝ライテック株式会社	
単位 mm	日本国内専用 (Use only in Japan)		



- ご使用上の注意
- ・水洗いや分解、改造はしないでください。LEDなどは交換できません。
 - ・人感スイッチなど自動点滅装置や遅れ停止スイッチなどには使用できない場合があります。表示付きスイッチ(オンピカスイッチ)に使用すると点灯時に点灯したり、点灯しないことがあります。
 - ・ランプ周囲温度が40℃を超える場所では使用しないでください。(推奨使用周囲温度は5℃~40℃です。)
 - ・ラジオやテレビなどの音響および映像機器の近くで点灯しますと、雑音が入ることがありますのでご注意ください。
 - ・雑音が入る時はランプから1m以上離してご使用ください。(赤外線リモコンを採用した機器(テレビやエアコンなど)の近くで点灯しますと、リモコンが誤動作することがあります。)
 - ・直流電源で使用しないでください。
 - ・ランプを長時間直視するのはおやめください。目に悪影響を及ぼすおそれがあります。
 - ・LED素子には光色、明るさにバラツキがあるため、同じ形名の商品でも光色、明るさが異なることがあります。

安全上の注意	
警告	<ul style="list-style-type: none"> ・紙や布などでおおったり、燃えやすいものに近づけないでください。(火災の原因) ・調光機能のついた電球器具や回路、非常用照明器具、誘導灯器具、水銀灯器具などでは絶対に使用しないでください。(破損・発煙の原因) ・取り付け、取り外しや清掃の時は必ず電源を切ってください。(感電の原因)
注意	<ul style="list-style-type: none"> ・器具で指定されたワット数以下のランプをご使用ください。(短寿命の原因) ・水滴がかかる状態や、湿度の高いところで使用しないでください。(破損の原因) ・物をぶつけたり、傷をつけたり、強く握ったりしないでください。(破損・ケガの原因) ・点灯中や消灯直後はランプが熱いので触れないでください。(ヤケドの原因) ・ランプはソケットに確実に取り付けてください。(落下の原因)