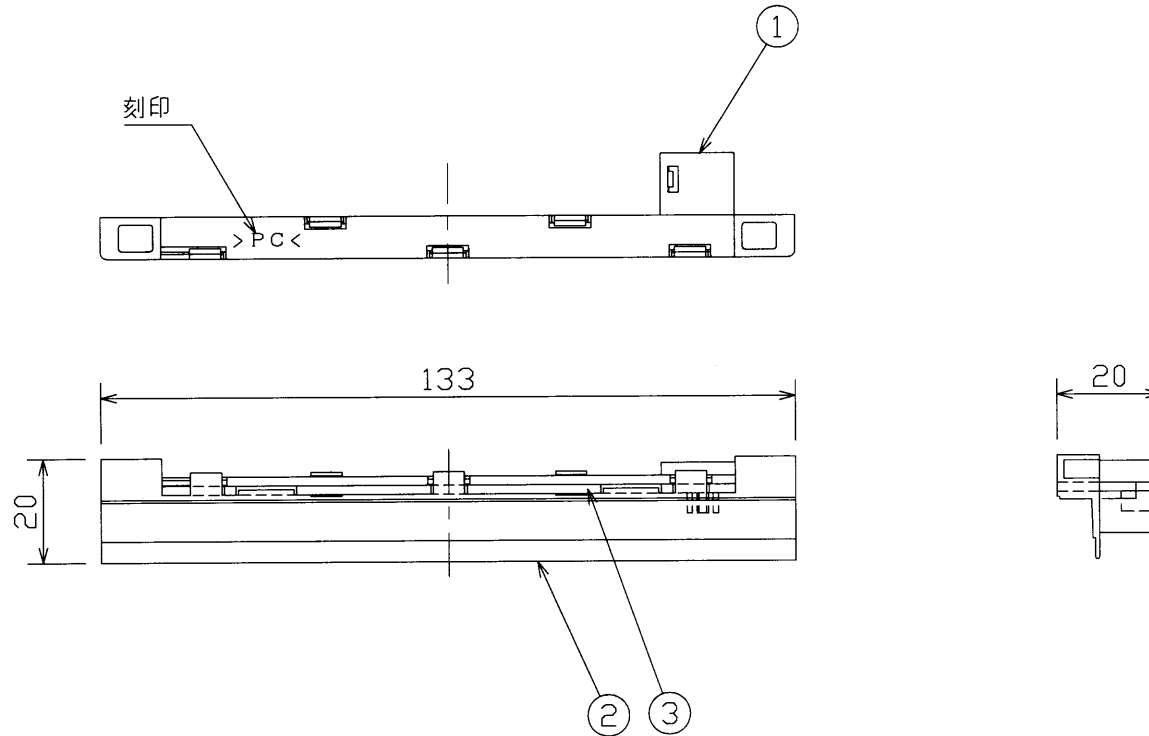


部番	部品名	個数	材質	摘要
1	ランプホルダカバー	1	PC (ポリカーボネート樹脂)	オフホワイト
2	ランプホルダ	1	PC (ポリカーボネート樹脂)	オフホワイト
3	LEDモジュール	1	-	LEM-012009 (W)



**E-CORE™**  
 [イー・コア]  
 LED誘導灯

C級 天井埋込み用

電圧 (V)	適合ランプ	質量 (g)	形名	LEM-012009 (W) -S2
-	-	14	品名	
			図番	東芝誘導灯LEDモジュール (補修用)
承認	担当	AA2010-02763-01		
松野	富山			
単位 mm	第三角法	東芝ライテック株式会社		