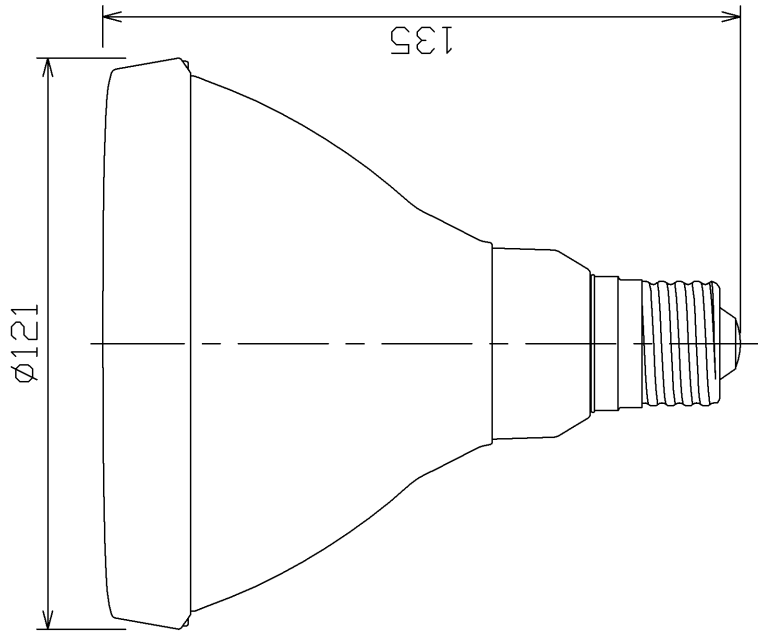


ランプ仕様

光源色	電球色
寸法	
全長 (mm)	135
外径 (mm)	121
質量 (g)	480
□金	E26
電源周波数 (Hz)	50/60共用
定格入力電圧 (V)	100
定格消費電力 (W)	14.0
定格入力電流 (A)	0.24
全光束 (lm)	630 (参考値)
最大光度 (cd)	2,050
ビームの開き (度)	30
平均演色評価数 (Ra)	80 (参考値)
相関色温度 (K)	2,800 (参考値)
定格寿命 (h)	40,000



ご使用上の注意

- 分解や改造はしないでください。LEDなどは交換できません。
- 密閉形器具または密閉に近い器具では温度上昇が大きくなり、寿命が短くなるので使用しないでください。
- 人感スイッチなど自動点滅装置や遮れ停止スイッチなどには使用できない場合があります。
- ランプ点灯時に点灯する表示付きスイッチ（オンピカスイッチ）に使うと表示が暗くなったり、点灯しないことがあります。
- ランプ周囲温度が40℃を超える場所では使用しないでください。
- ラジオやテレビなどの音響および映像機器の近くで使用しますと、雑音が入ることがありますのでご注意ください。
- （雑音が入る時はランプから1m以上離してご使用ください。）
- 赤外線リモコンを採用した機器（テレビやエアコンなど）の近くで点灯しますと、リモコンが誤作動することがあります。
- 直流電源で使用しないでください。
- ランプを長時間点灯するのはおやめください。目に悪影響を及ぼすおそれがあります。
- LED素子には光色、明るさにバラツキがあるため、同じ形名の商品でも光色、明るさが異なる事があります。ご了承ください。
- 他メーカーのビームランプ専用器具では、形状的に適合しない場合があります。事前にご確認の上ご使用ください。
- 屋外でご利用の場合は、器具の取り扱い説明書等に記載がある点検期間時にランプに異常がないか合わせて点検してください。

安全上のご注意

警告	<ul style="list-style-type: none"> 紙や布などでおおったり、燃えやすいものに近づけないでください。（火災の原因） 調光機能のついた電球器具や回路、非常用照明器具、誘導灯器具、水銀灯器具などでは絶対に使用しないでください。（破損・発煙の原因） 取り付け、取り外しや清掃の時は必ず電源を切ってください。（感電の原因）
注意	<ul style="list-style-type: none"> 器具で指定されたワット数以下のランプをご使用ください。（短寿命の原因） 屋外や水滴のかかる状態で使用する場合は防雨形のビームランプ専用器具を使用してください。（破損・ケガの原因） 物をぶつけたり、傷をつけたり、強く握ったりしないでください。（破損・ケガの原因） 点灯中や消灯直後はランプが熱いので触れないでください。（ヤケドの原因） ランプはソケットに確実に取り付けてください。（落下の原因）

形名	LDR14L-W	品名	東芝電球形LEDランプ
承認	中田	図番	“E-CORE” 高出力LED電球
担当	青浪		AA2010-02756-04
単位	mm		
			東芝ライテック株式会社

E-CORE™
【イーコア】
LED電球