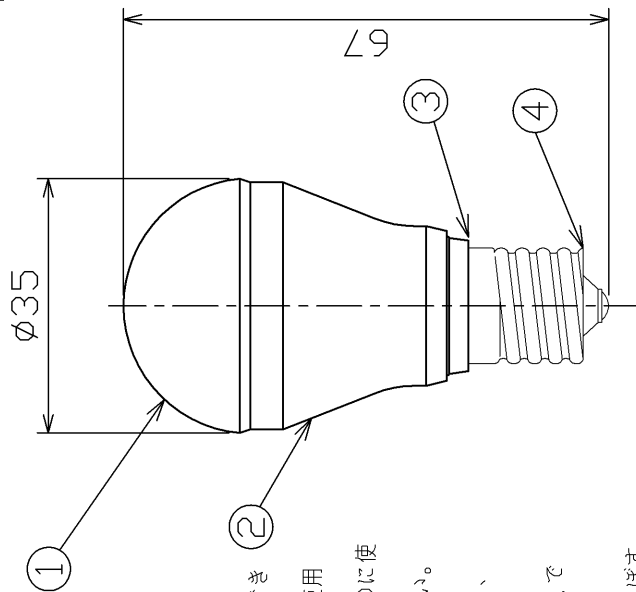


| 部番 | 部品名   | 個数 | 材質              | 摘要  |
|----|-------|----|-----------------|-----|
| 1  | グローブ  | 1  | PC (ポリカーボネート樹脂) | —   |
| 2  | 本体    | 1  | ADC (アルミダイカスト)  | 白   |
| 3  | 樹脂ケース | 1  | PBT樹脂           | —   |
| 4  | 口金    | 1  | —               | E17 |



| 光源色 |              | 電球色     |
|-----|--------------|---------|
| 寸法  | 全長 (mm)      | 67      |
|     | 外径 (mm)      | 35      |
|     | 質量 (g)       | 42      |
|     | 口金           | E17     |
|     | 電源周波数 (Hz)   | 50/60共用 |
|     | 定格入力電圧 (V)   | 100     |
|     | 定格消費電力 (W)   | 5.4     |
|     | 定格入力電流 (A)   | 0.095   |
|     | 全光束 (lm)     | 380     |
|     | 最大光度 (cd)    | 77      |
|     | 平均演色評価数 (Ra) | 80      |
|     | 相関色温度 (K)    | 2,800   |
|     | 定格寿命 (h)     | 40,000  |

- ご使用上の注意
- ・水洗いや分解、改造はしないでください。LEDなどは交換できません。
  - ・人感スイッチなど自動点滅装置や遅れ停止スイッチなどには使用できない場合があります。
  - ・ランプ点灯時に点灯する表示付きスイッチ(オンピカスイッチ)に使用すると表示が暗くなったり、点灯しないことがあります。
  - ・ランプ周囲温度が40℃を超える場所では使用しないでください。(推奨使用周囲温度は5~40℃です。)
  - ・ラジオやテレビなどの音響および映像機器の近くで点灯すると、雑音が入ることがありますのでご注意ください。
  - ・雑音が入る時はランプから1m以上離してご使用ください。
  - ・赤外線リモコンを採用した機器(テレビやエアコンなど)の近くで点灯しますと、リモコンが誤作動することがあります。
  - ・直流電源で使用しないでください。
  - ・ランプを長時間直視するのはおやめください。目に悪影響を及ぼすおそれがあります。
  - ・LED素子には光色、明るさにバラツキがあるため、同じ形名の商品でも光色、明るさが異なることがあります。
  - ・温泉浴室など腐食性ガス、蒸気、液体に曝される場所では使用しないでください。

安全上の注意

- |            |   |
|------------|---|
| <b>▲警告</b> | <ul style="list-style-type: none"> <li>・紙や布などでおおったり、燃えやすいものに近づけないでください。(火災の原因)</li> <li>・調光機能のない電球器具や回路、非常用照明器具、誘導灯器具、水銀灯器具などでは絶対に使用しないでください。(破壊・発煙の原因)</li> <li>・取り付け、取り外しや清掃の時は必ず電源を切ってください。(感電の原因)</li> </ul>  |
| <b>▲注意</b> | <ul style="list-style-type: none"> <li>・器具で指定されたワット数以下のランプをご使用ください。(短寿命の原因)</li> <li>・水滴がかかる状態や、温度の高いところで使用しないでください。(破壊の原因)</li> <li>・物をぶついたり、傷をついたり、強く握ったりしないでください。(破壊・ケガの原因)</li> <li>・点灯中や消灯直後はランプが熱いので触れないでください。(ヤケドの原因)</li> <li>・ランプはソケットに確実に取り付けてください。(落下の原因)</li> </ul> |

E-CORE™  
[イー・コア]  
LED電球

|       |            |    |                    |
|-------|------------|----|--------------------|
| 形名    | LDA5L-WE17 | 品名 | 東芝LED電球            |
| 承認    | 中田         | 図番 | ミニクリプトン形           |
| 担当    | 北川         |    | AA2010-02489-02    |
| 単位 mm | 第三角法       |    |                    |
|       |            |    | <b>東芝ライテック株式会社</b> |

日本国内専用 (Use only in Japan)