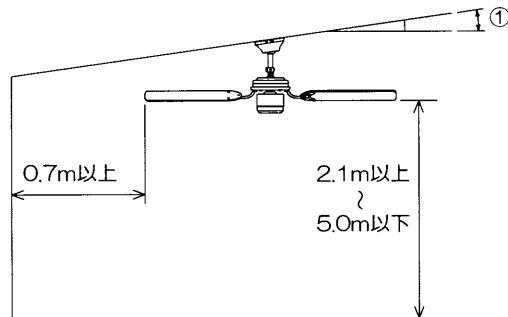
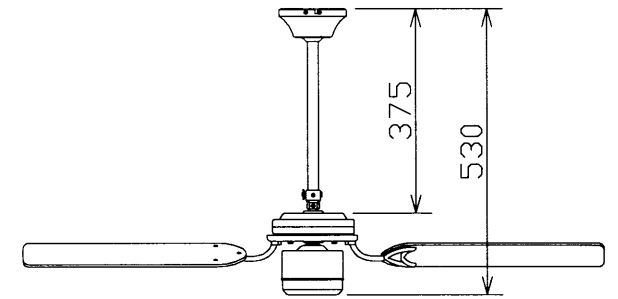
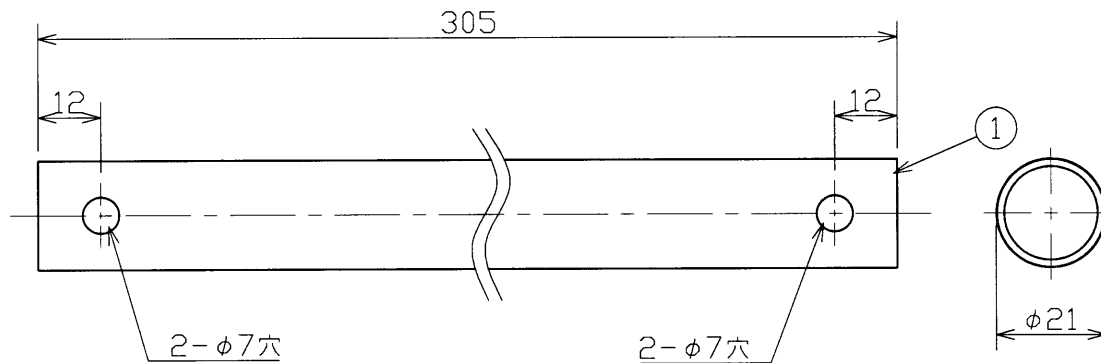
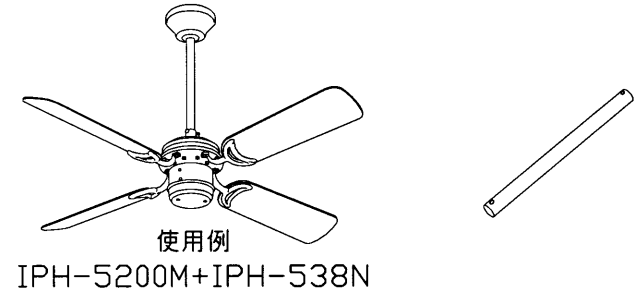


部番	部品名	個数	材質	摘要
1	パイプ	1	STK(炭素鋼管)±1.5	塗装(白 つや消し)



- 壁面から羽根までの先端まで0.7m以上離してください。
- 床面から羽根までの高さは2.1m以上～5.0m以下で使用してください。
- ① 傾斜天井で使用する場合は、下記角度以内としてください。

標準パイプ10cm(付属)使用時	傾斜角度8°まで
延長パイプ30cmタイプ(別売)使用時	傾斜角度8°まで
延長パイプ60cmタイプ(別売)使用時	傾斜角度30°まで
延長パイプ90cmタイプ(別売)使用時	傾斜角度30°まで

本体とまわりの壁面や他のシーリングファンとの間が狭いと、空気の流れが乱れて性能が低下したり、本体がゆれたりします。
左図の寸法以上になるように取り付けてください。

電圧(V)	適合ランプ	質量(kg)	形名	IPH-538N
-	-	0.2	品名	
			東芝シーリングファン用部品	
承認	担当	図番		
清水	林	AA2010-02073-01		
単位 mm	第三角法	東芝ライテック株式会社		