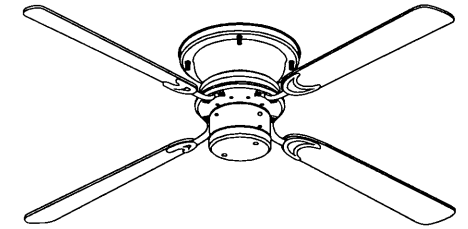
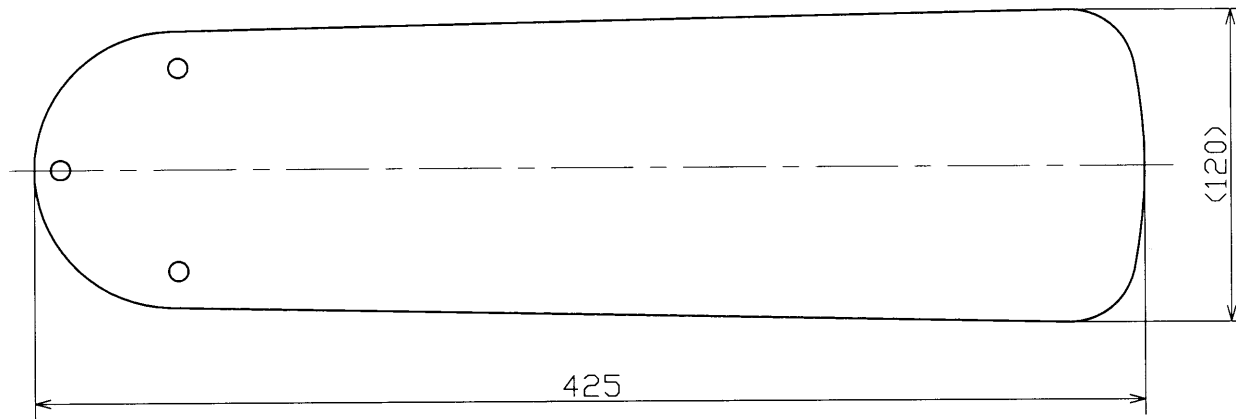
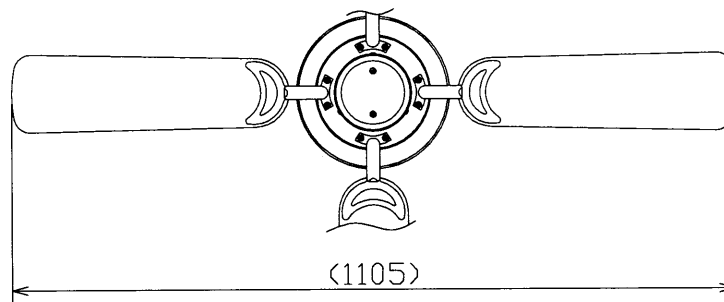
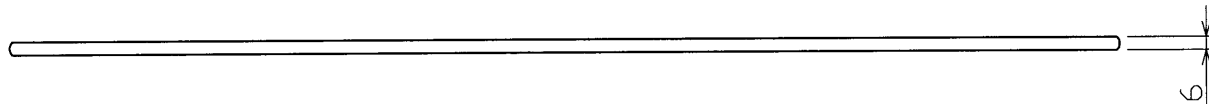


| 部番 | 部品名 | 個数 | 材質 | 摘要 |
|----|-----|----|----|------------------------|
| 1 | 羽 | 1 | 合板 | IPH-411N 木目(ライト調/ダーク調) |



使用例
IPH-6100M+IPH-411N



※質量は4枚分

| | | | | |
|--------|-------|-----------------|----|----------|
| 電圧 (V) | 適合ランプ | 質量 (kg) | 形名 | IPH-411N |
| - | - | 0.8 | 品名 | |
| 承認 | 担当 | 図番 | | |
| 清水 | 林 | AA2010-02083-01 | | |
| 単位 mm | 第三角法 | 東芝ライテック株式会社 | | |