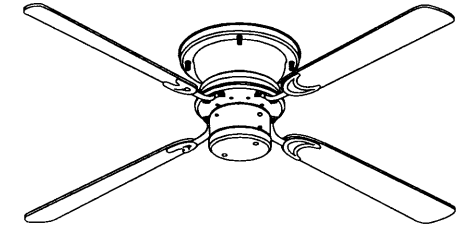
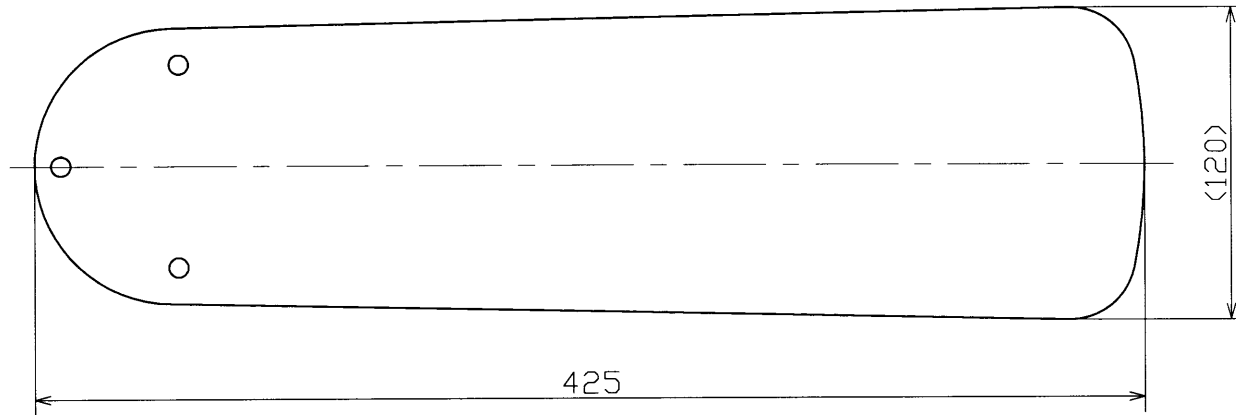
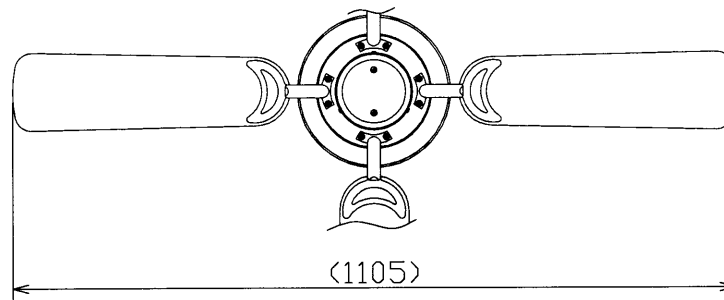
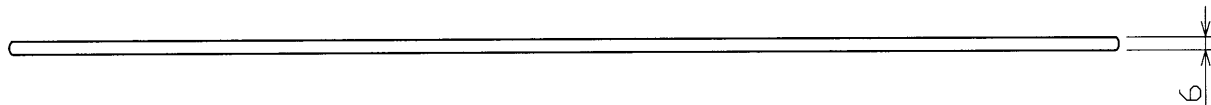
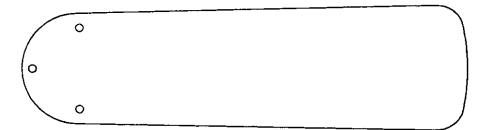


部番	部品名	個数	材質	摘要
1	羽	1	合板	IPH-410N 白/木目(ミディアム調)



使用例
IPH-6000M+IPH-410N



※質量は4枚分

電圧 (V)	適合ランプ	質量 (kg)	形名	IPH-410N
—	—	0.8	品名	
承認	担当	図番	AA2010-02082-01	
清水	林	番	東芝ライテック株式会社	
単位 mm	第三角法			