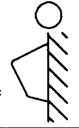


△ 安全に関するご注意

- 本器具は、5～35℃の温度範囲で使用するように設計してあります。高温で使用すると火災の原因となります。
- 本器具は屋内専用です。屋外や、水気、湿気のある場所及び腐食性ガス等の発生する場所、風が吹く場所には使用できません。器具落下、感電の原因となります。
- 直射日光の当たる場所で使用しないでください。変色、変形、火災、短寿命の原因となります。
- 本器具は、壁面直付専用です。右図方向以外での取り付けを行うと器具落下の原因となります。

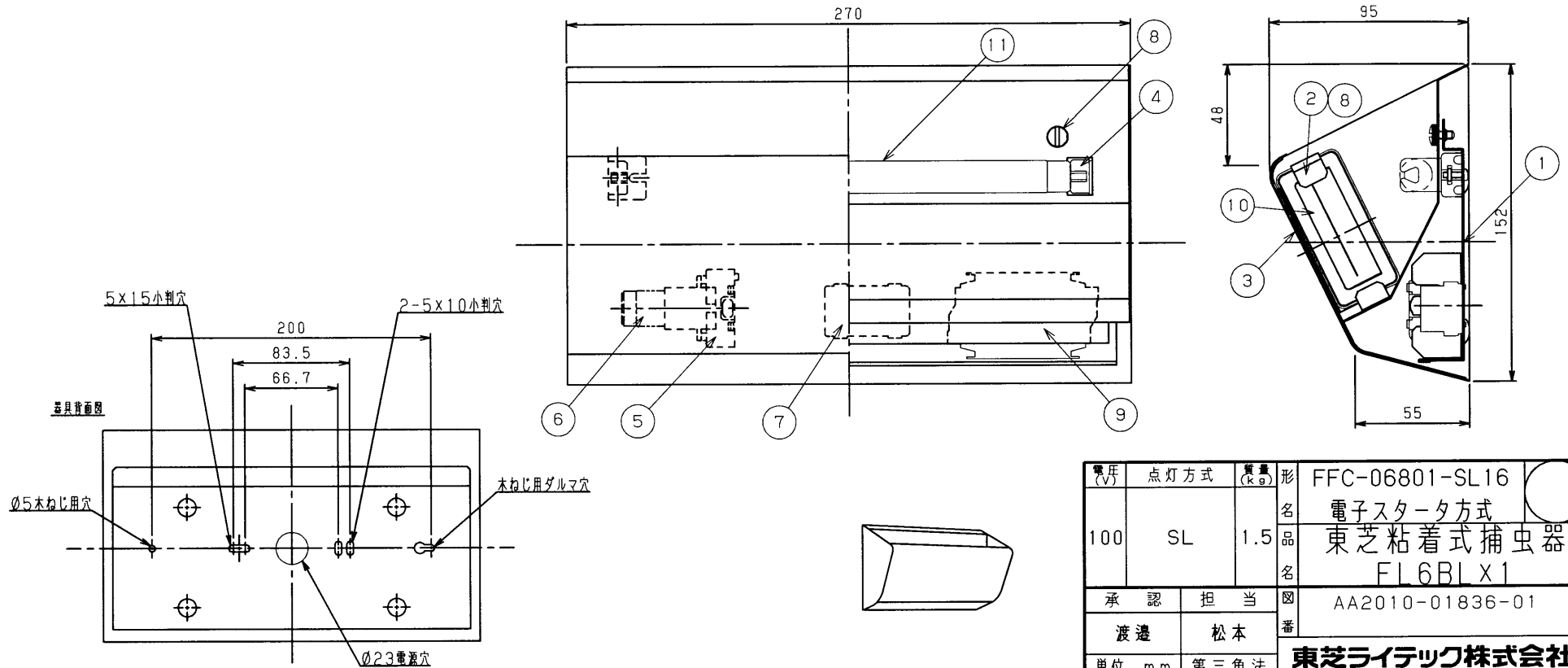


(使用上のご注意)

- 紫外線を直接受けると被照射部が変退色する恐れがありますので、あらかじめご了承ください。
- 捕虫紙の保管は直射日光の当たる場所や高温多湿の場所を避けて常温で保管してください。
- 紫外線に誘引される特性を持つ害虫のみ誘引可能です。
- 外部から虫が誘引される可能性のある窓や扉を開放している場所には適しません。
- できるだけ設置部屋の外からランプ光が見えにくい場所に設置することをお奨めします。
- 虫を誘引しますので、できるだけテーブル、椅子の上部は避けてください。
- 空調などの風が当たる場所は避けてください。
(虫がよりにくく、虫の死骸が飛ぶ可能性があります。)
- 捕虫紙交換の目安は約2ヶ月です。

部番	部 品 名	個数	材 質	摘 要
1	本体	1	SGC (溶融亜鉛めっき鋼板) t0.8	—
2	固定金具	2	SPC (鋼板) t0.8	アクリル焼付塗装 (白)
3	枠	1	SPC (鋼板) t0.6	メラミン焼付塗装 (白)
4	ランプソケット	2	UF (ユリア樹脂)	FS-285W
5	点灯管ソケット	1	PP (ポリプロピレン樹脂)	DFS-3711
6	電子点灯管	1	—	FE7E
7	端子台	1	PA (ポリアミド樹脂)	DFC-3620
8	取付けねじ	3	BsBM (黄銅)	MBNi
9	安定器	1	—	FBC-4/6110
10	捕虫紙	1	—	S-6-1
11	ランプ	1	—	FL6ワット

※器具で使用する捕虫紙は1個ですが、器具付属の捕虫紙は保管用含めて5個付きです。



電圧 (V)	点灯方式	質量 (kg)	形名	FFC-06801-SL16
100	SL	1.5	電子スタータ方式	
			東芝粘着式捕虫器	
			FL6BLX1	
承認	担当	図番	AA2010-01836-01	
渡邊	松本			
単位 mm	第三角法	東芝ライテック株式会社		