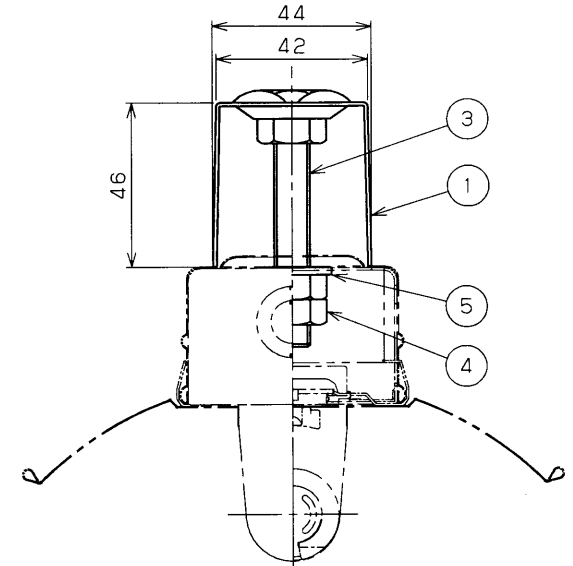
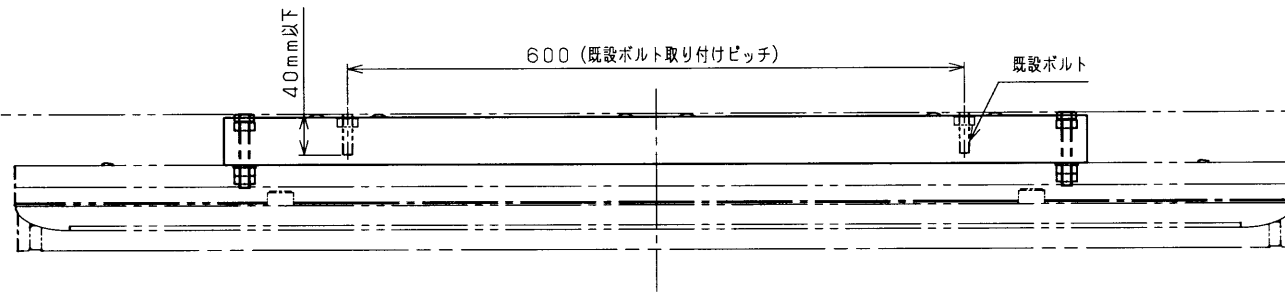
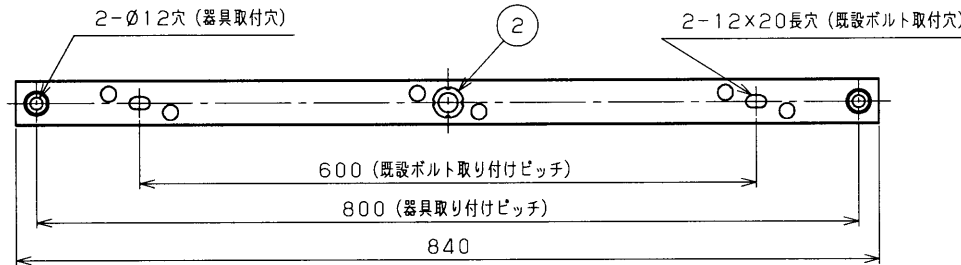


部番	部品名	個数	材質	摘要
1	吊下用金具	1	SPC (鋼板) t1.0	メラミン焼付塗装 (白)
2	保護プッシング	1	PE (ポリエチレン樹脂)	-
3	六角ボルト	2	SWRM (軟鋼線材)	亜鉛めっき
4	六角ナット	6	SWRM (軟鋼線材)	亜鉛めっき
5	座金	2	SGC (溶融亜鉛めっき鋼板)	-



適合器具形名				
FHF32	1灯用	トラフ	FHT-41007	
FHF32	1灯用	笠付器具	FHT-41107	
FHF32	2灯用	トラフ	FHT-42007	
FHF32	2灯用	笠付器具	FHT-42107	
FHF32	2灯用	スクールソフト	FHT-42764	
FHF32	2灯用	スクールソフト	パッフル付	FHT-42765NK
FHF32	1灯用	黒板灯	FHT-41093	

▲安全に関するご注意

- ・本器具は、リニューアル用取付金具です。指定以外の取り付けを行うと器具落下の原因となります。既設ボルトへ取り付ける際は、600mmピッチ、天井からの出寸法40mm以下に取り付けてください。
- ・本器具は屋内専用です。屋外や、水気・湿気のある場所及び腐食性ガス等の発生する場所では使用できません。器具落下の原因となります。
- ・直射日光の当たる場所で使用しないでください。変色・変形・火災・短寿命の原因となります。
- ・本器具は屋内専用ですので、風が吹く場所には使用できません。そのまま使用しますと器具落下の原因となります。
- ・本器具は、天井取付専用です。指定以外の取り付けを行うと火災・器具落下の原因となります。

電圧 (V)	適合器具	質量 (kg)	形名	C-903
-	別表参照	1.0	品名	東芝リニューアル取付金具
承認	担当	図番	AA2010-01574-02	
渡邊	佐野	番	東芝ライテック株式会社	
単位 mm	第三角法			