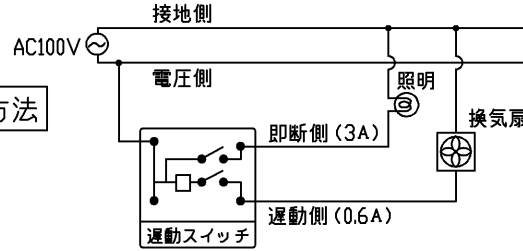


(2010.05.059) 2023.04.059

**WIDE-i**

**結線方法**



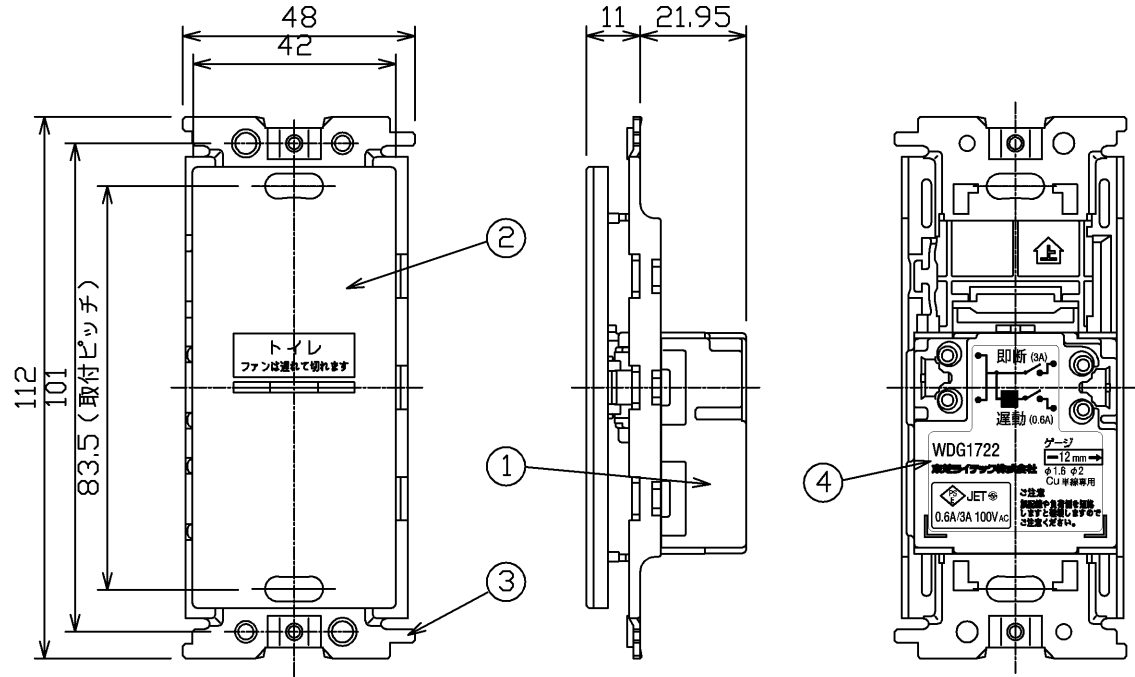
部番	部品名	個数	材質	摘要
1	運動スイッチ	1		
2	表示ネーム付スイッチカバー(L)	1		WDG1641L(CW)
3	サポート	1	メッキ鋼板 7t1.4	WDG4303
4	銘版	1	上質紙	

**⚠ 警告 発熱、焼損、火災の原因になります。**

- 結線は適合電線の被ふくをゲージ12mm(10~14mm)に合わせてむき、確実に奥まで差し込んでください。
- 曲がった電線及びより線は直接端子に接続しないでください。
- 定格電圧、定格電流を超えて、施工・ご使用しないでください。
- 水のかかる場所、油などの付着しやすい場所、低温、高温、多湿の場所、粉塵、アンモニアガスなど腐食性ガスのある場所には取り付けしないでください。

**⚠ ご注意 以下の負荷にはご使用になれません**

- ・接続可能な容量以外のもの
- ・人感センサ、温度センサ等の制御回路を内蔵している換気扇
- ・浴室暖房機能付換気扇との組み合わせは、換気扇製造メーカーに適合の可否をご確認ください



定格電流	0.6A/3A
定格電圧	100V
適合規格	電気用品安全法
端子構造	SL(ねじなし)端子
適合電線	φ1.6, φ2銅単線専用
運動動作時間	約25秒から約8分の変可変式
図記号	◆DFHLN

運動回路適合負荷 (AC100V)	
換気扇	1.5~60W
※照明側回路容量は3Aです。	

	寸法(幅×長×高)	詰数(個)	質量(g)
製品単体			90
個装箱	48×120×51	1	110
外装箱	109×270×133	10	1,500

承認 APPROVED BY	担当 CHARGED BY	名称 TITLE
小野	益子	東芝配線器具(ウォームベージュ) WIDE-i トイレ用運動スイッチ(2回路) (Lサイズ)
TOSHIBA		形名 MODEL NO.
東芝ライテック株式会社		WDG1722L(CW)
Toshiba Lighting & Technology Corporation		図面番号 DRAWING NO.
		AA2010-00927-02
第三角法	尺度 SCALE	単位 UNITS
3RD ANGLE PROJECTION		mm

日本国内専用 (Use only in Japan)