

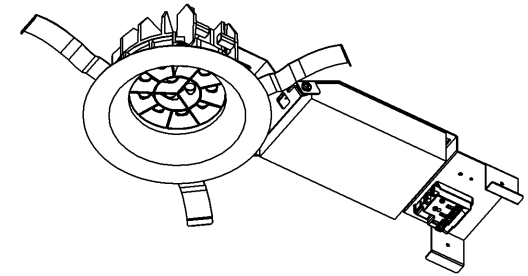
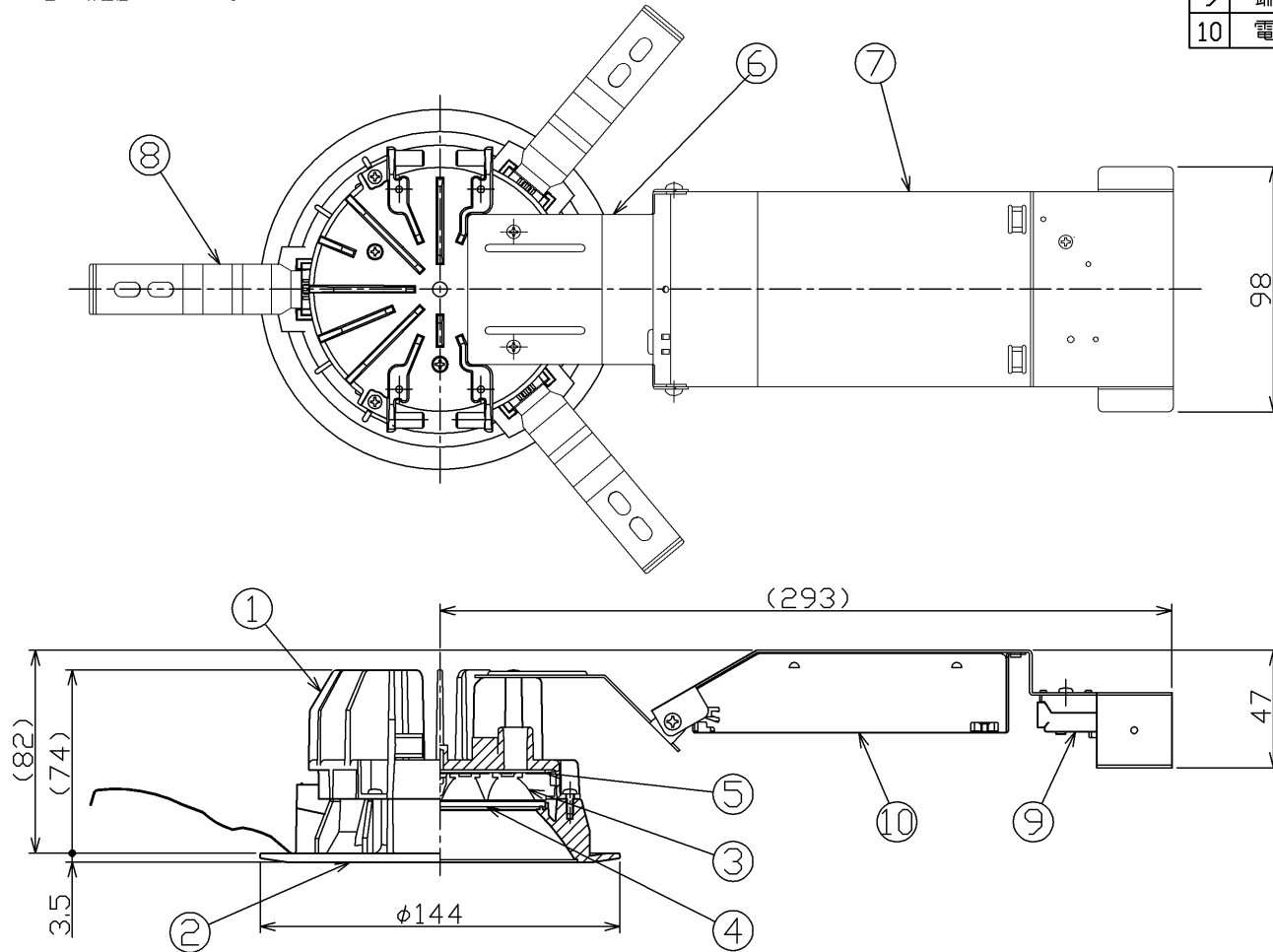
【基本特性(周囲温度25℃)】

入力電圧 (V)	AC100	AC200	AC242
周波数 (Hz)	50/60		
入力電流 (mA)	133	69	59
消費電力(*1) (W)	13.1	13.1	13.4
ビーム角(*2) (度)	85		
全光束(*2) (lm)	730		
相関色温度(*2) (K)	2,700		
演色評価数(*2) (Ra)	70		

\*1: 日本国内専用です。  
\*2: 保証値ではありません。

部番	部品名	個数	材質	摘要
1	本体	1	ADC(アルミダイカスト)	—
2	化粧枠	1	ABS樹脂	バージンホワイト※
3	反射板	1	PC(ポリカーボネート樹脂)	白
4	透光性カバー	1	PMMA(アクリル樹脂)	帯電防止(拡散)
5	LEDモジュール	1	—	効率重視タイプ電球色
6	天板	1	SGC±1.0 (溶融亜鉛めっき鋼板)	—
7	電源固定台	1	SGC±0.8 (溶融亜鉛めっき鋼板)	—
8	取付けばね	3	SUS(ステンレス鋼)	—
9	端子台	1	PP(ポリプロピレン樹脂)	DFC-3629
10	電源ユニット	1	—	LEK-120016A02

※参考マンセル値: 5.7Y 9.0/0.6



**E-CORE™**  
[イー・コア]  
屋内用 LEDダウンライト

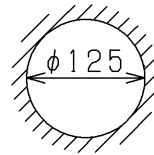
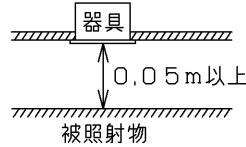
電圧 (V)	適合ランプ	質量 (kg)	形名	LEDD-70001FL-LS9 (1/2)
100   242	—	0.8	品名	
			東芝LED照明器具	
承認	担当	図番	AA2010-01060-04	
大里	樋口			
単位 mm	第三角法	<b>東芝ライテック株式会社</b>		

日本国内専用 (Use only in Japan)

<生産完了 2012年10月01日>

【使用上の注意】

- 1) LED素子には光色、明るさにバラツキがあるため、同じ形名の商品でも光色、明るさが異なることがあります。ご了承ください。
- 2) 器具と被照射物との距離は0,05m以上離してください。距離を保たないと被照射物の変色、変形の原因となります。
- 3) 埋込み穴を開ける際は専用工具を用いて開けてください。



埋込み穴寸法  
天井取付け厚さ:5mm~25mm

【施工上の注意】

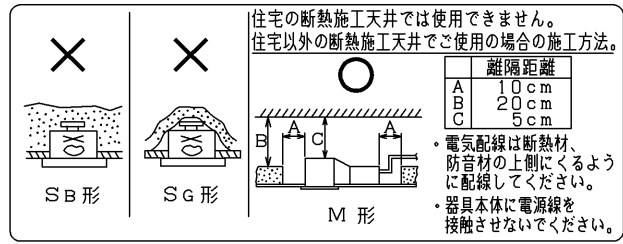
- 1) 埋込み穴寸法はφ125(±2)mmです。
- 2) 天井取付け厚さ5mm~25mmです。
- 3) 本体を斜めに傾けて、端子台方向から埋込み穴に挿入してください。挿入方向を間違えますと、天井材の破損・器具の落下の原因となります。

【各制御装置の最大接続台数】

制御種別	シリーズ名	品名	形名	接続可能台数		
				100V	200V	242V
ON/OFF	MESL	接点出力T/U	TMURB641A	40	50	40
			TMURB642A	40	50	40
			TMUR64A	40	30	25
			TMKG61B	40	30	25
		T/U付6Aリレーユニット	TMURT642B	40	50	40
		リレー制御T/U	TMRR01C	140	175	145
	TMRR02C		140	175	145	
	SESL	人感センサ別置形電源 ON/OFFタイプ 4A定格制御	DF-20204-YS1	25	-	-
			DF-20204-YS2	-	20	-
	E' SWIDE	人感スイッチ (屋内用/2線式)	NWDC8011	10	-	-
			NWDC8012	10	-	-
			WDG8021	10	-	-
			NDG18111	10	-	-
			NDG18112	10	-	-
			NDG1821(W/W)	20	-	-
NDG18211(W/W)			20	-	-	
DG1831			10	-	-	
DG1871			10	-	-	
NDG1832(W/W)			5	-	-	
壁スイッチ		NWD1111	110	175	145	
	NWD1113と同等の 機械的スイッチ	110	175	145		

**安全に関するご注意**

- 住宅の断熱施工天井では使用できません。
- 天井埋込み専用器具です。傾斜天井・やわらかい天井（ロックウール等）には取り付けないでください。指定以外の取り付けを行うと、天井材の破損、器具の落下の原因となります。
- 本器具は、5℃~35℃の温度範囲で使用するように設計してあります。高温で使用すると火災の原因となります。
- 器具の送り容量は15Aです。容量を超えると発熱・火災の原因となります。また、照明器具以外の負荷は接続しないでください。
- 電源線を確実に接続してください。
- この器具は断熱施工不可のため、断熱材のある天井でご使用の場合には、下図のような施工が必要となります。指定外の施工を行うと火災の原因となります。
- 安全上LEDを直視することはおやめください。
- この器具は調光器との併用はできません。誤って使用しますと破損・発煙の原因となります。



**E-CORE™**  
[イー・コア]  
LEDダウンライト

屋内用

電圧(V)	適合ランプ	質量(kg)	形名	LEDD-70001FL-LS9
100   242	-	0,8	品名	東芝LED照明器具
承認	担当	図番	AA2010-01060-04	
大里	樋口	東芝ライテック株式会社		
単位 mm	第三角法			

日本国内専用 (Use only in Japan)

<生産完了 2012年10月01日>