

2010.04 059 2

3

4

5

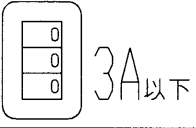
6

7

8

⚠ 安全上の注意

- 負荷容量を超えて使用しないでください。
- 3個連接取付の場合、1個当たり3A以下でご利用ください。



⚠ 使用上のご注意

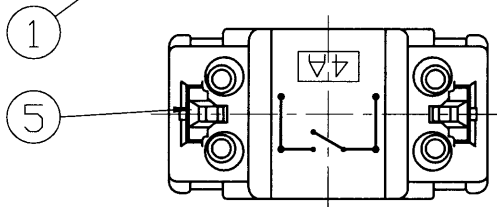
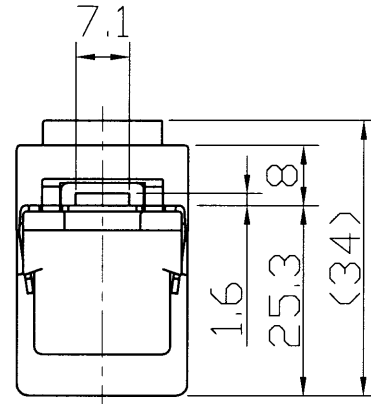
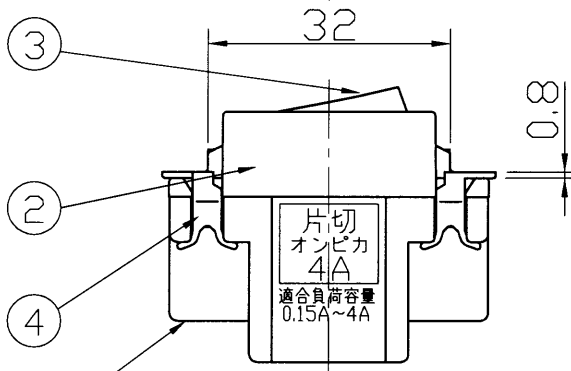
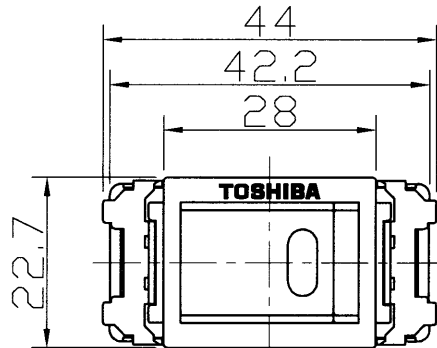
適合負荷容量以下でご利用になりますと、赤いランプ(LED)は十分に点灯しません。下表の範囲でご利用ください。

100Vの場合	15W~400W
200Vの場合	30W~800W

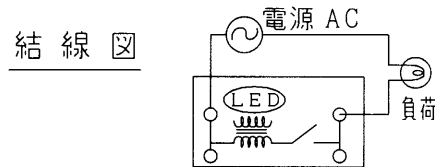
(0.15A~4A)

負荷を短絡させないでください。内部のコイルが短絡して使用できなくなります。

*50W以下の負荷に対しては○。5Aタイプのご使用を推奨します。
(表示灯の明るさのパラツキが少なくなります。)



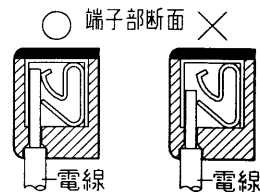
● オンの時にLEDは光ります。



部番	部品名	個数	材質	摘要
1	本体	1	UF(ウリア樹脂)	白
2	カバー	1	UF(ウリア樹脂)	ニューホワイト
3	ハンドル	1	UF(ウリア樹脂)	ニューホワイト
4	止金具	2	SPC(銅板) t0.8	溶融メッキ
5	リリースボタン	2	UF(ウリア樹脂)	黄色

⚠ 警告 発熱、焼損、火災の原因になります。

- 結線は適合電線の被ふくをゲージ12mm(10~14mm)に合わせてむき、確実に奥まで差し込んでください。
- 曲がった電線及びより線は直接端子に接続しないでください。
- 定格電圧、定格電流を超えて、施工・ご使用しないでください。
- 水のかかる場所、油などの付着しやすい場所、低温、高温、多湿の場所、粉塵、アンモニアガスなど腐食性ガスのある場所には取り付けしないでください。



	寸法(幅×奥行×高)	詰数(個)	質量(g)
製品単体	—	—	37
内装箱	90×117×40	10	390
外装箱	195×215×135	100	4,050

定格電圧・電流	300V・4A
適合規格	電気用品安全法
その他	端子構造 SL(ねじなし)端子
	適合電線 φ1.6、φ2.0銅単線
	図記号 ● LP

承認 APPROVED BY 安本	担当 CHARGED BY 鳥居	名称 TITLE 2線式片切オンピカスイッチB(4A・カード無) (ニューホワイト)
形名 MODEL NO. NDG1421(WW)		図面番号 DRAWING NO. AA2010-00637-01
TOSHIBA 東芝ライテック株式会社 TOSHIBA LIGHTING & TECHNOLOGY CORP.		第三角法 3RD ANGLE PROJECTION 尺度 SCALE 単位 UNITS mm