

(2010.04.059) 2013.06.059

3

4

5

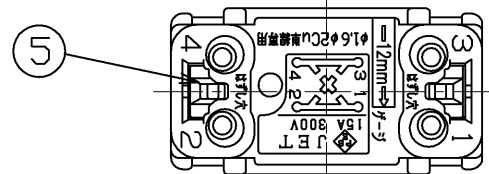
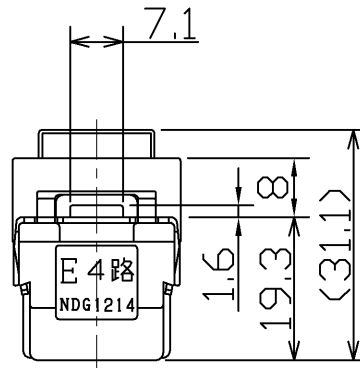
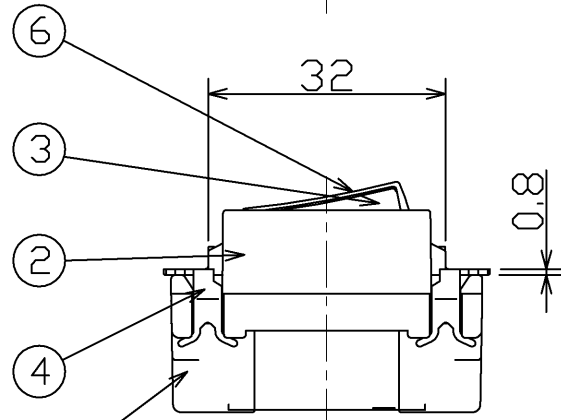
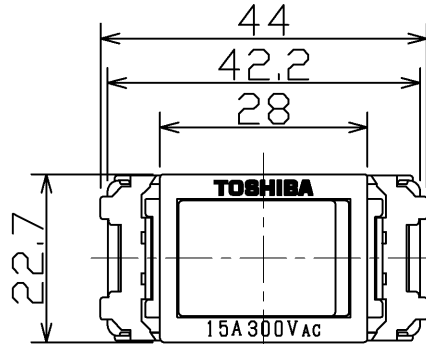
6

7

8

| | 寸法 (幅×奥行×高) | 詰数(個) | 質量(g) |
|------|-------------|-------|-------|
| 製品単体 | — | — | 30 |
| 内装箱 | 88×115×34 | 10 | 320 |
| 外装箱 | 185×195×135 | 100 | 3,350 |

| 部番 | 部品名 | 個数 | 材質 | 摘要 |
|----|---------|----|----------------|---------|
| 1 | 本体 | 1 | UF(ユリア樹脂) | 白 |
| 2 | カバー | 1 | UF(ユリア樹脂) | ニューホワイト |
| 3 | ハンドル | 1 | UF(ユリア樹脂) | ニューホワイト |
| 4 | 止金具 | 2 | SPC(鋼板) t0.8 | 溶融めっき |
| 5 | リリースボタン | 2 | UF(ユリア樹脂) | 黄色 |
| 6 | カードキャップ | 1 | PC(ポリカーボネート樹脂) | — |



警告 発熱、焼損、火災の原因になります。

- 結線は適合電線の被ふくをゲージ12mm(10~14mm)に合わせてむき、確実に奥まで差し込んでください。
- 曲がった電線及びより線は直接端子に接続しないでください。
- 定格電圧、定格電流を超えて、施工・ご使用しないでください。
- 水のかかる場所、油などの付着しやすい場所、低温、高温、多湿の場所、粉塵、アンモニアガスなど腐食性ガスのある場所には取り付けしないでください。

○ 端子部断面 ×

電線 電線

| | | |
|---------|----------|--------------|
| 定格電圧・電流 | 300V・15A | |
| 適合規格 | 電気用品安全法 | |
| その他 | 端子構造 | SL(ねじなし)端子 |
| | 適合電線 | φ1.6、φ2.0銅単線 |
| | 図記号 | ● 4N |



| | | | |
|--|---------------|------------------|------------------|
| 承認 APPROVED BY | 担当 CHARGED BY | 名称 TITLE | 東芝配線器具 (ニューホワイト) |
| 鳥居 | 益子 | 4路カードスイッチ E | |
| TOSHIBA 東芝ライテック株式会社 TOSHIBA LIGHTING & TECHNOLOGY CORP. | | 形名 MODEL NO. | NDG1214(WW) |
| | | 図面番号 DRAWING NO. | AA2010-00628-02 |
| 第三角法 3RD ANGLE PROJECTION | | 尺度 SCALE | 単位 UNITS mm |

日本国内専用 (Use only in Japan)