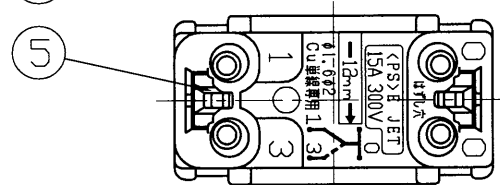
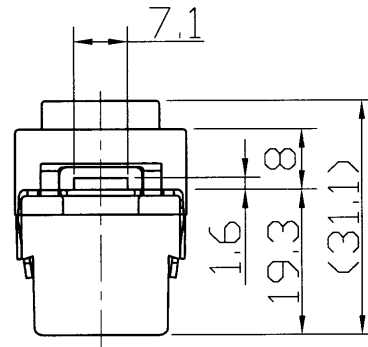
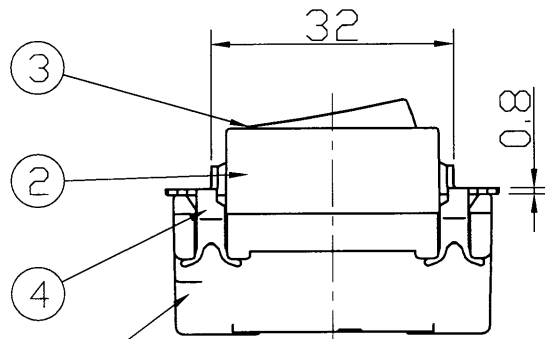
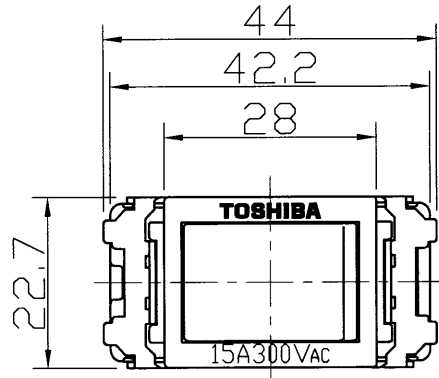


2010.04 059

	寸法(幅×奥行×高)	詰数(個)	質量 (g)
製品単体	—	—	27
内装箱	90×117×34	10	290
外装箱	185×195×135	100	3,050



部番	部 品 名	個数	材 質	摘 要
1	本体	1	UF(ユリア樹脂)	白
2	カバー	1	UF(ユリア樹脂)	ニューホワイト
3	ハンドル	1	UF(ユリア樹脂)	ニューホワイト
4	止金具	2	SPC(鋼板) t0.8	溶融メッキ
5	リリースボタン	2	UF(ユリア樹脂)	黄色

⚠ 警告 発熱、焼損、火災の原因になります。

- 結線は適合電線の被ふくをゲージ12mm(10~14mm)に合わせてむき、確実に奥まで差し込んでください。
- 曲がった電線及びより線は直接端子に接続しないでください。
- 定格電圧、定格電流を超えて、施工・ご使用しないでください。
- 水のかかる場所、油などの付着しやすい場所、低温、高温、多湿の場所、粉塵、アンモニアガスなど腐食性ガスのある場所には取り付けしないでください。

○ 端子部断面 ×

電線 電線

定格電圧・電流	300V・15A	
適合規格	電気用品安全法	
その他	端子構造	SL(ねじなし)端子
	適合電線	φ1.6、φ2.0銅単線
図記号	● 3	

承認 APPROVED BY	担当 CHARGED BY	名 称 TITLE 東芝配線器具 (ニューホワイト)	
安本	鳥居	3路スイッチC	
TOSHIBA 東芝ライテック株式会社 TOSHIBA LIGHTING & TECHNOLOGY CORP.		形 名 MODEL NO.	NDG1113(WW)
		図面番号 DRAWING NO.	AA2010-00625-01
第三角法 3RD ANGLE PROJECTION		尺度 SCALE	単位 UNITS mm