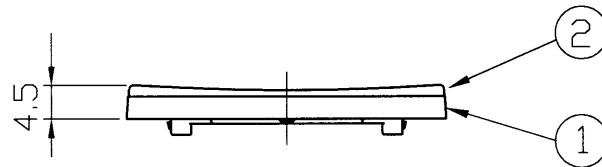
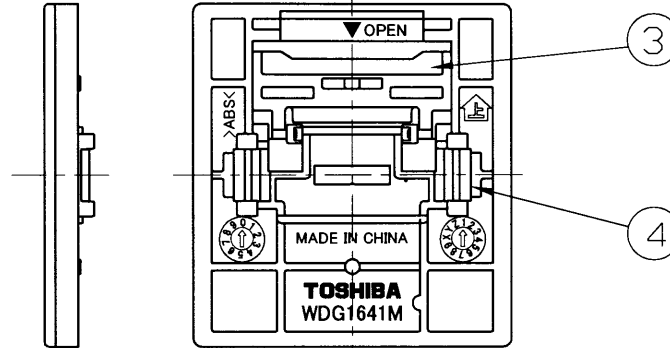
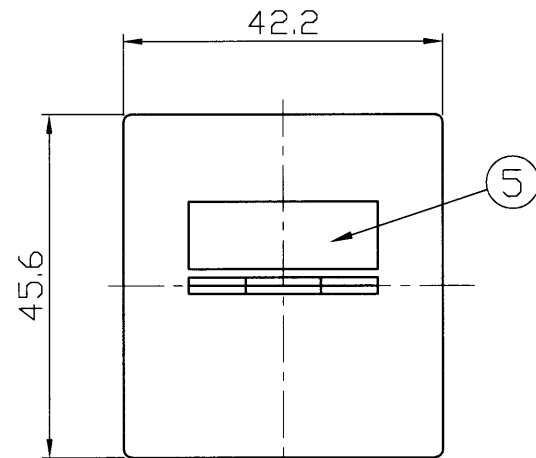


2010.02. 059

WIDE*i*

部番	部 品 名	個数	材 質	摘 要
1	本体	1	ABS樹脂	ウォームベージュ
2	クリアパネル	1	PC (ポリカーボネート樹脂)	透明 (シルク印刷)
3	カードホルダ	1	ABS (アクリル樹脂)	ウォームベージュ
4	止めばね	2	SUS (ステンレス鋼)	—
5	ネームカード	1	紙	白



	寸法 (幅×奥行×高)	詰数 (個)	質量 (g)
製品単体	—	—	7
内 装 箱	51×63×49	10	82
外 装 箱	111×255×77	100	880

承認 APPROVED BY 安本	担当 CHARGED BY 益子	名 称 TITLE: 東芝配線器具 (ウォームベージュ) WIDE<i>i</i> 表示・ネーム付スイッチカバー (M)	
		形 名 MODEL NO. WDG1641M (CW)	
TOSHIBA 東芝ライテック株式会社 TOSHIBA LIGHTING & TECHNOLOGY CORP.		図面番号 DRAWING NO. AA2010-00173-01	
		第三角法 3RD ANGLE PROJECTION	尺度 SCALE 単位 UNITS — mm