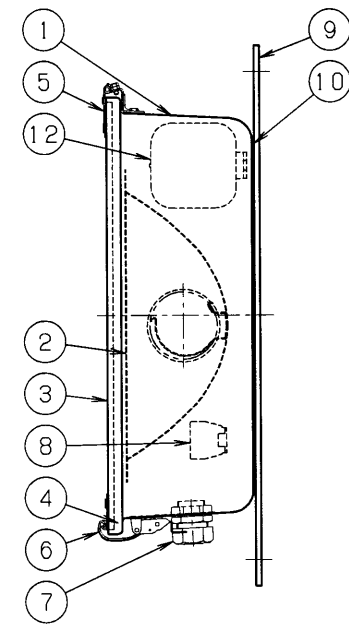
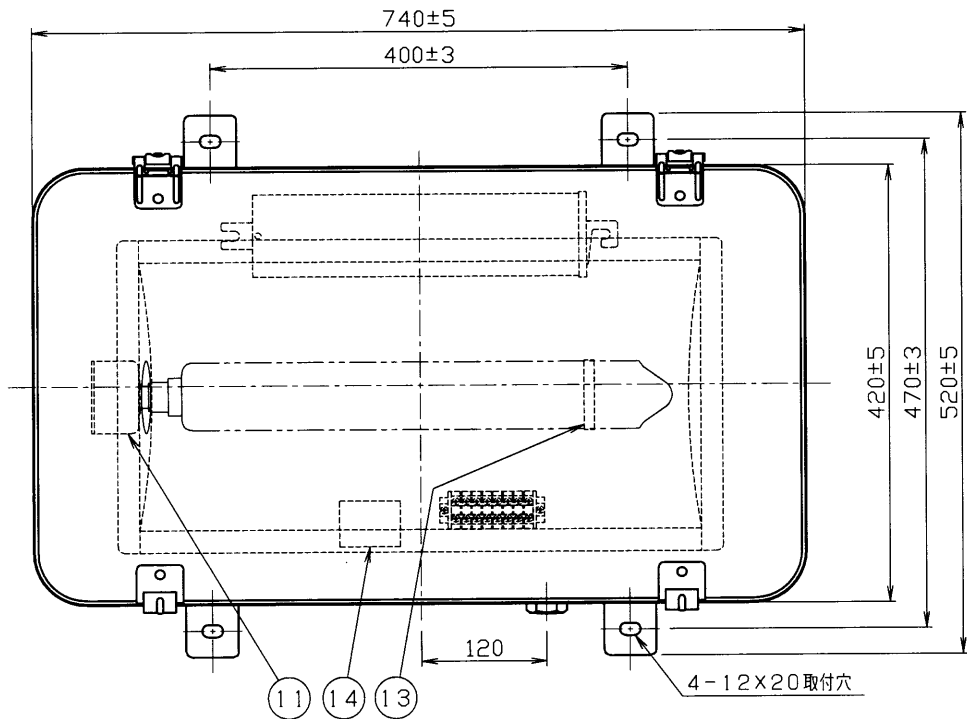


安全上のご注意

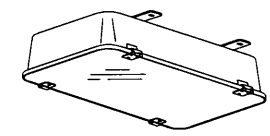
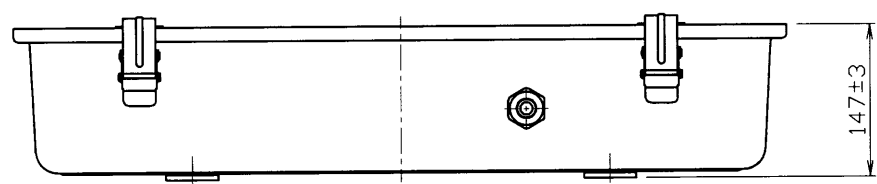
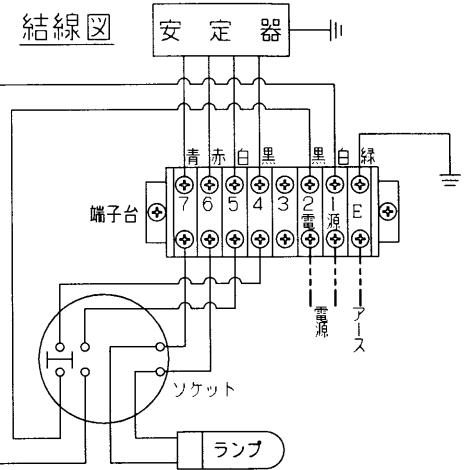
△警告

1. 灯具は必ず適合ボルトを使用し、確実に連結してください。落下、感電の原因となります。
2. 振動の激しい所では使用しないでください。落下、感電の原因となります。
3. 側壁取付灯具は必ずコネクタ側を下側にして使用してください。浸水、故障の原因となります。
4. 塩害地域や融雪剤を多用する地域では、耐塩形を使用してください。落下、感電の原因となります。

部番	部品名	個数	材質	摘要	部番	部品名	個数	材質	摘要
8	端子台	1	樹脂	8P (M4、落下防止、カバー付)	1	本体	1	SUS304 t1.0	塗装 (外面のみ)
9	取付け脚	2	SPHC t4.5	HDZ55	2	反射板	1	アルミ t0.8	エンボス仕上げ, 0°ピーク
10	パッキン	2	SI (シリコン)	—	3	照明カバー	1	強化ガラス t5.0	透明
11	ソケット	1	磁器	SB-22D-2220	4	パッキン	1	SI (シリコン)	成形品
12	安定器	1	組立品	ピーク進相形	5	ピンジ	2	SUS316 t1.5	—
13	ランプホルダ	1	SUS304 t1.0	—	6	ラッチ	2	SUS316 t1.5	(一部 t1.2)
14	銘板	1	PET	—	7	防水コネクタ	1	樹脂	SC-4A (φ10.6~12.0)



塗装仕様 (本体外面)
下地処理: 防錆処理
上塗り: アクリル樹脂焼付塗装 (平坦部20μm以上)
塗装色: マンセルN7 (艶有り)



建設電気技術協会 仕様適合品 防噴流形 (IP55)

電圧 (V)	適合ランプ	質量 (kg)	形名	NDW-0910PXX (KWL090B)
200	NX90	23.0	品名	
415		23.0		
460		23.0		
承認	担当	図番		
松野	渡辺	AA2010-00140-01		
単位 mm	第三角法	東芝ライテック株式会社		