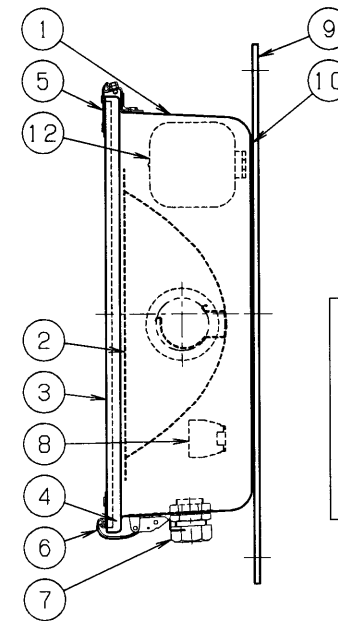
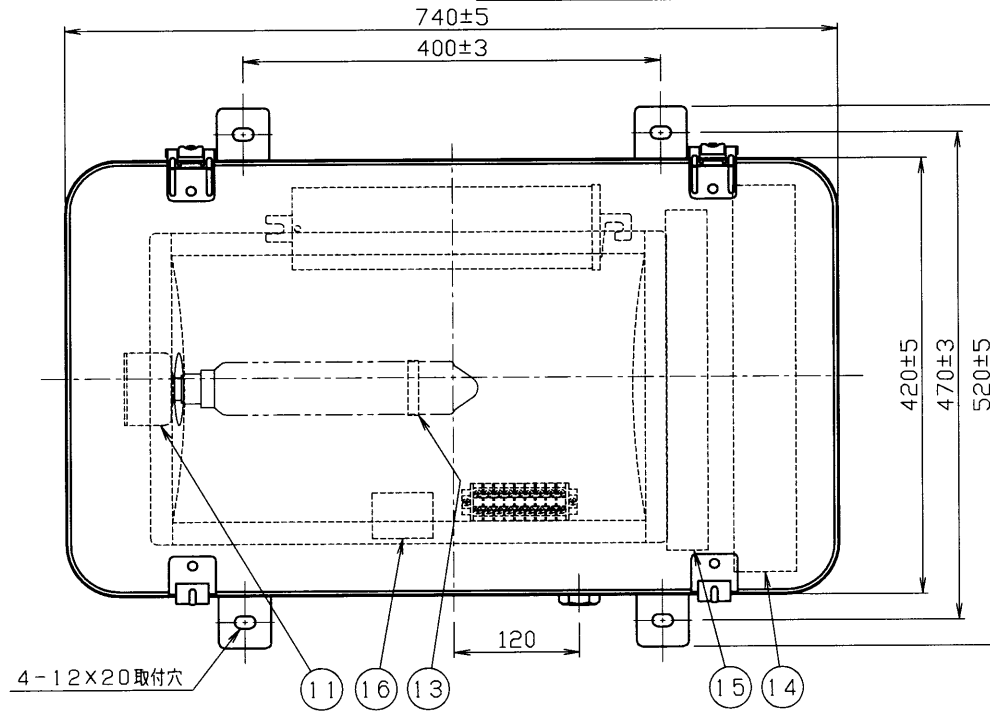
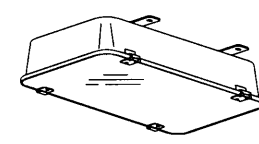
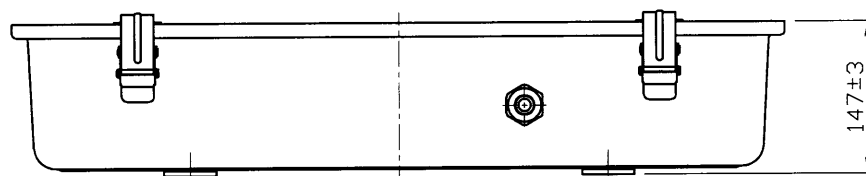
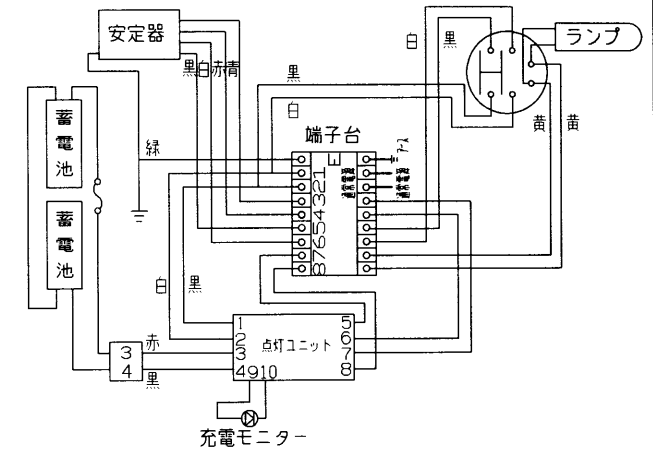


安全上のご注意		部番	部品名	個数	材質	摘要	部番	部品名	個数	材質	摘要
△警告	1. 灯具は必ず適合ボルトを使用し、確実に連結してください。落下、感電の原因となります。	9	取付け脚	2	SPHC t4.5	HDZ55	1	本体	1	SUS304 t1.0	塗装(外面のみ)
	2. 振動の激しい所では使用しないでください。落下、感電の原因となります。	10	パッキン	2	SI(シリコン)	—	2	反射板	1	アルミ t0.8	エンボス仕上げ, 0°ピーク
	3. 側壁取付灯具は必ずコネクタ側を下側にして使用してください。浸水、故障の原因となります。	11	ソケット	1	磁器	SB-22D-2220	3	照明カバー	1	強化ガラス t5.0	透明
	4. 損害地域や融雪剤を多用する地域では、耐塩形を使用してください。落下、感電の原因となります。	12	安定器	1	組立品	ピーク進相形	4	パッキン	1	SI(シリコン)	成形品
		13	ランプホルダ	1	SUS304 t1.0	—	5	ピンジ	2	SUS316 t1.5	—
		14	点灯ユニット	1	組立品	35NX-204-10GM(200V, 415V, 460V)	6	ラッチ	2	SUS316 t1.5	(一部t1.2)
		15	蓄電池	1	組立品	2-5NR-DT-SE(12V4000mAh)	7	防水コネクタ	1	樹脂	SC-4A(φ10.6~12.0)
		16	銘板	1	PET	—	8	端子台	1	樹脂	9P(M4, 落下防止、カバー付)



塗装仕様(本体外面)
下地処理: 防錆処理
上塗り: アクリル樹脂焼付塗装(平坦部20μm以上)
塗装色: マンセルN7(艶有り)

結線図



建設電気技術協会 仕様適合品 防噴流形(IP55)

電圧(V)	適合ランプ	質量(kg)	形名
200 415 460	NX35	24.0 24.0 24.0	NDW-0310PXEK (KWLPO35B)
承認	担当	図番	東芝トンネル用照明器具 (NX35×1灯用 電池内蔵形)
松野	渡辺	AA2010-00137-01	
単位 mm	第三角法	東芝ライテック株式会社	