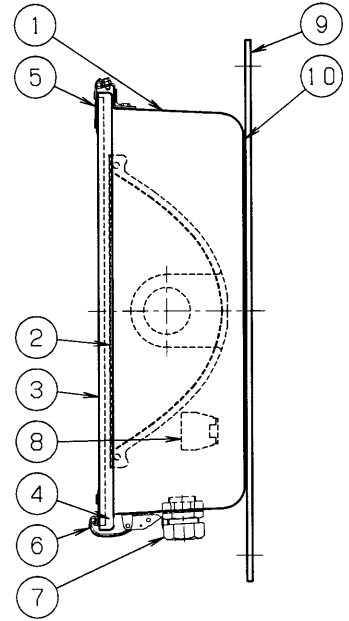
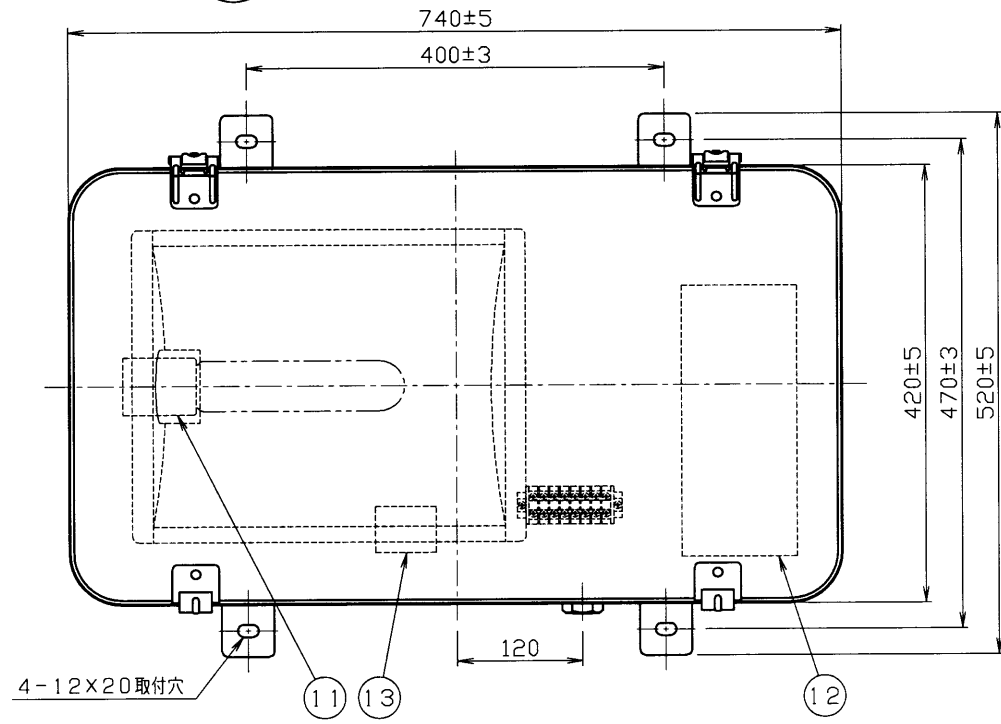
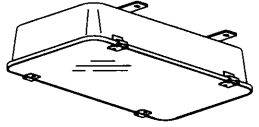


**安全上のご注意**

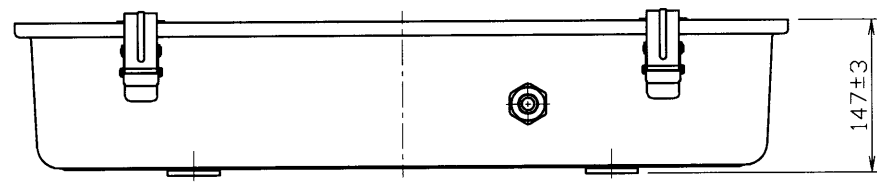
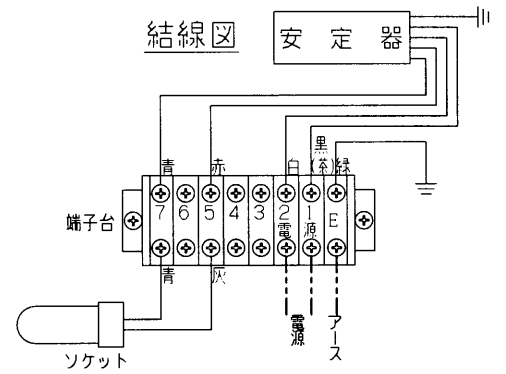
**△警告**

1. 灯具は必ず適合ボルトを使用し、確実に連結してください。落下、感電の原因となります。
2. 振動の激しい所では使用しないでください。落下、感電の原因となります。
3. 側壁取付灯具は必ずコネクタ側を下側にして使用してください。浸水、故障の原因となります。
4. 塩害地域や融雪剤を多用する地域では、耐塩形を使用してください。落下、感電の原因となります。

部番	部品名	個数	材質	摘要	部番	部品名	個数	材質	摘要
8	端子台	1	樹脂	BP (M4、落下防止、カバー付)	1	本体	1	SUS304 t1.0	塗装 (外面のみ)
9	取付け脚	2	SPHC t4.5	HDZ55	2	反射板	1	アルミ t0.8	エンボス仕上げ, 0°ピーク
10	パッキン	2	SI (シリコン)	—	3	照明カバー	1	強化ガラス t5.0	透明
11	ソケット	1	磁器	E39 (耐振形)	4	パッキン	1	SI (シリコン)	成形品
12	安定器	1	組立品	一般高力率形 または 低始動電流形	5	ヒンジ	2	SUS316 t1.5	—
13	銘板	1	PET	—	6	ラッチ	2	SUS316 t1.5	(一部 t1.2)
					7	防水コネクタ	1	樹脂	SC-4A (φ10.6~12.0)



塗装仕様 (本体外面)  
 下地処理: 防錆処理  
 上塗り: アクリル樹脂焼付塗装 (平坦部20μm以上)  
 塗装色: マンセルN7 (艶有り)



安定器の種類および電圧をご指示ください。

安定器の種類	電圧 (V)	質量 (kg)
一般高力率形	200	16.9
	415	21.5
	460	19.5
低始動電流形	200	18.5
	415	21.0
	460	20.6

建設電気技術協会 仕様適合品 防噴流形 (IP55)

電圧 (V)	適合ランプ	質量 (kg)	形名
左表参照	NHT110-LSS-N	左表参照	NDW-1110PHK (KWH110B)
承認	担当	図番	品名
松野	渡辺	AA2010-00119-01	東芝トンネル用照明器具 (NHT110X1灯用)
単位 mm	第三角法	東芝ライテック株式会社	