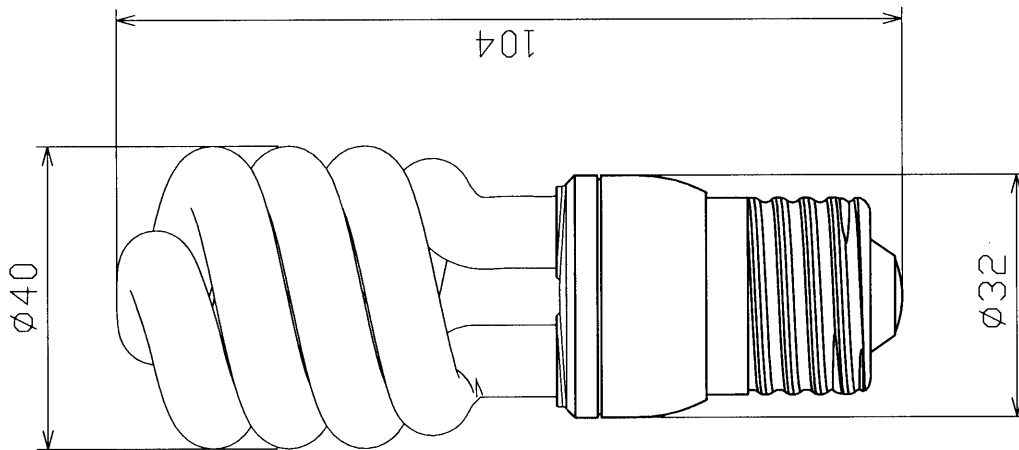


光源色		EX-D (3波長形昼光色)
寸法	最大外径 (mm)	40
	全長 (mm)	104
	質量 (g)	50
	口金	E26
	電源周波数 (Hz)	50/60 共用
	定格入力電圧 (V)	100
	定格消費電力 (W)	10
	定格入力電流 (A)	0.17
	全光束 (lm)	660
	下方光度 (cd)	45
	平均演色評価数 (Ra)	84
	相関色温度 (K)	6700
	定格寿命 (h)	13000

(注) 全光束は100時間点灯後の値です。



安全上のご注意

△警告	<ul style="list-style-type: none"> 紙や布などでおおったり、燃えやすいものに近づけないでください。(火災の原因) 調光機能のついた電球器具や回路、非常用照明器具、誘導灯器具、水銀灯器具などでは絶対に使用しないでください。(破損・発煙の原因) 取り付け、取り外しや清掃の時は必ず電源を切ってください。(感電の原因)
△注意	<ul style="list-style-type: none"> 水滴がかかる状態や湿度の高いところで使用しないでください。(破損の原因) 物をぶつけたり、傷をつけたり、強く握ったりしないしないでください。(破損・ケガの原因) 点灯中や消灯直後はランプが熱いので触れないでください。(ヤケドの原因) ランプはソケットに確実に取り付けてください。(落下の原因) ランプを交換する場合は、樹脂カバーを持って交換してください。(破損の原因) 特に発光管を持って交換する場合は、先端を強く握らないでください。(破損の原因)

形名	EFD15ED/10-PDS		品名	東芝電球形蛍光ランプ “ネオボールZ”	
承認	安田	担当	図番	AA2009-01947-01	
単位	mm	方法	第三角法		
東芝ライテック株式会社					