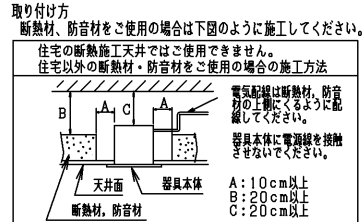


(2009.09. 001) 2019.09. 001

**安全に関するご注意**

- 本機は、5℃～35℃の温度範囲で使用するように設計してあります。高温で使用しますと火災の原因となります。
- 本機は屋内専用です。屋外や、水気・湿気のある場所および腐食性ガス等の発生する場所では使用できません。落下・感電の原因となります。
- 本機は断熱施工不可です。断熱材・防音材を使用する場合には、機器にかぶせたり、密着して使用しないでください。火災の原因となります。下図を参照してください。
- 天井埋込み専用機器です。傾斜天井、柔らかい天井（ロックウール等）には取り付けしないでください。指定以外の取り付けを行うと落下の原因となります。

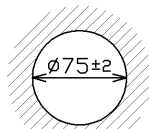
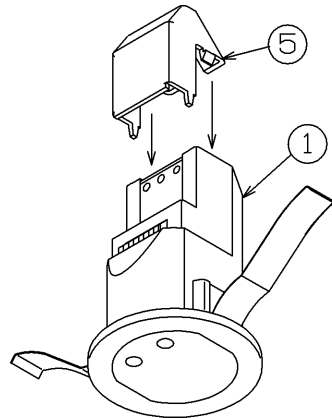
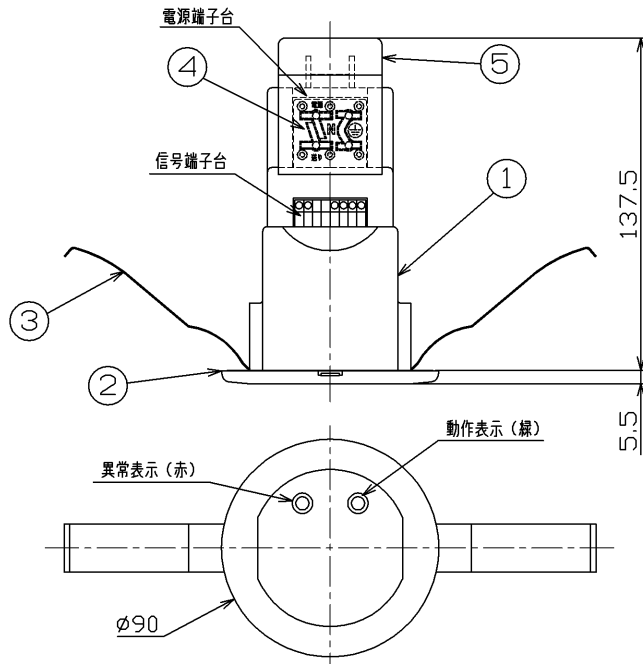


部番	部品名	個数	材質	摘要
1	本体	1	ABS樹脂	—
2	カバー	1	ABS樹脂	—
3	取付けばね	2	SUS（ステンレス鋼）	—
4	端子台	1	PA（ポリアミド樹脂）	電源用 66ナイロン
5	ケーブルカバー	1	ABS樹脂	—

**仕様**

機能	通信ユニット伝送信号、T/Flecs伝送信号を増幅する機器です。
電源	定格電圧 AC100V～242V
	定格周波数 50Hz, 60Hz
	消費電力 最大10W
上位通信	方式 2線式ランダム伝送、無極性
	信号電圧 ±12V
	通信速度 10KBPS
	接続台数 エリアコントローラを1台
下位通信	方式 2線式ランダム伝送、無極性
	信号電圧 ±12V
	通信速度 10KBPS
接続台数 ※1	T/Flecs専用端末を最大60台まで接続できます。ただし、接続する端末消費信号電流の合計が500mA以下であることが条件となります。
使用周囲温度	5℃～35℃
使用周囲湿度	85%RH以下（非結露状態）

※1 端末消費電流の合計が500mAを超える場合、T/Flecs伝送信号の増幅用として通信ユニットを1台だけ接続できます。この場合、エリアコントローラの1回線に接続する通信ユニットは2台までとさせていただきます。



埋込み穴寸法  
天井取付け厚さ：5mm～23mm

承認 APPROVED BY 高橋	担当 CHARGED BY 森	名称 TITLE 通信ユニット	
TOSHIBA 東芝ライテック株式会社 Toshiba Lighting & Technology Corporation		形名 MODEL NO. TTFU01A	図面番号 DRAWING NO. AA2009-01746-07 (1/2)
		第三角法 3RD ANGLE PROJECTION	

(2009.09. 001) 2019.09. 001

3

4

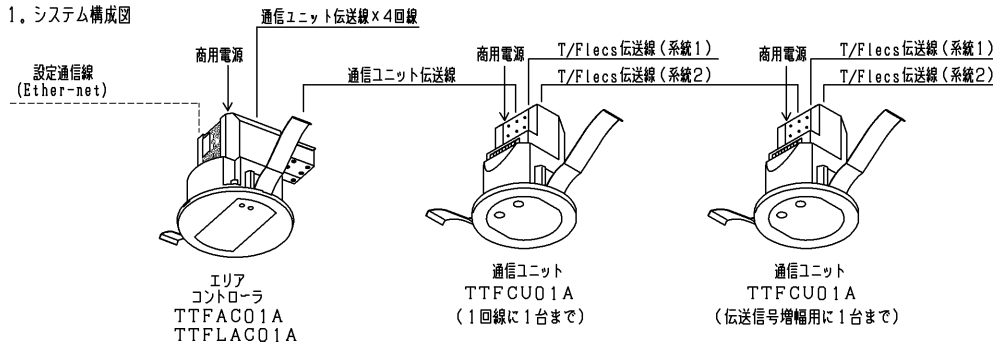
5

6

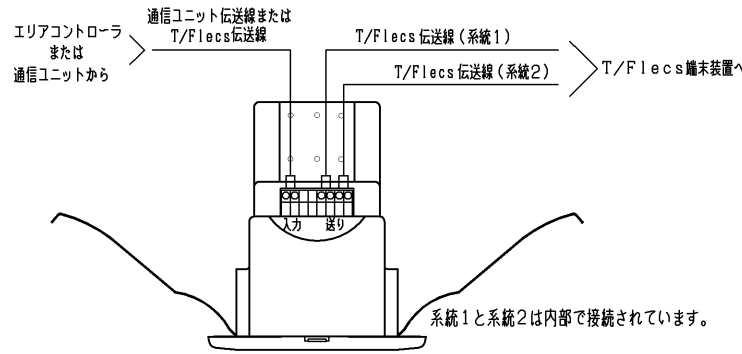
7

8

1. システム構成図



2. 配線図



3. 設置に関する注意事項

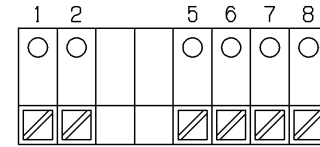
(1) 電源ラインの集中している場所から50cm以上離れた場所に設置してください。

4. 適合電線 (T/Flecs 伝送)

(1) 電源線は低圧屋内配線工事、伝送線は弱電流配線工事が必要です。  
 (2) 適合電線仕様は下記となります。(各接続端子は速結端子を採用しています。)

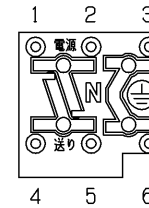
	線種	総配線長	配線最長長	極性
T/Flecs 伝送線	φ0.9~φ1.2の銅単線 (FCPEV)	200m以下 (φ0.9)	100m以下 (φ0.9)	無
	又は1.25mm <sup>2</sup> の (CVV) 相当	400m以下 (φ1.2)	200m以下 (φ1.2)	
通信ユニット伝送線	φ0.9~φ1.2の銅単線 (FCPEV) 又は1.25mm <sup>2</sup> の (CVV) 相当		100m以下 (φ0.9)	無
			200m以下 (φ1.2)	

5. 信号端子台



No.	名称
1	通信ユニット伝送線またはT/Flecs伝送線 S1
2	通信ユニット伝送線またはT/Flecs伝送線 S2
5	T/Flecs伝送線(系統1) T11
6	T/Flecs伝送線(系統1) T12
7	T/Flecs伝送線(系統2) T21
8	T/Flecs伝送線(系統2) T22

6. 電源端子台



No.	名称
1	電源-受け (R)
2	電源-受け (S)
3	電源-受け (E)
4	電源-送り (R)
5	電源-送り (S)
6	電源-送り (E)

承認 APPROVED BY 高橋	担当 CHARGED BY 森	名称 TITLE 通信ユニット	
TOSHIBA 東芝ライテック株式会社 Toshiba Lighting & Technology Corporation		形名 MODEL NO. TTF CU01A	第三角法 3RD ANGLE PROJECTION
		図面番号 DRAWING NO. AA2009-01746-07 (2/2)	

日本国内専用 (Use only in Japan)