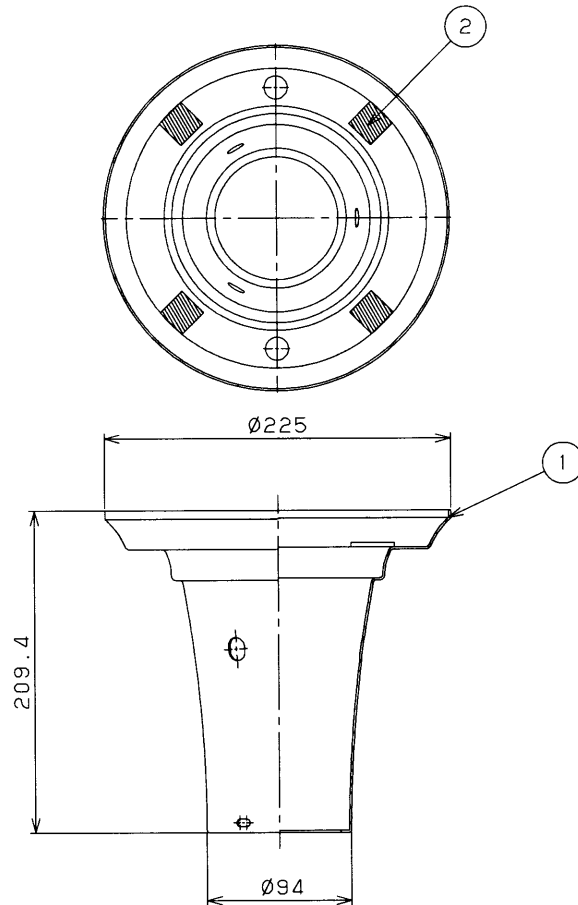


部番	部品名	個数	材質	摘要
1	ホルダカバー	1	アルミ t1.4	アクリル塗装(メタリックシルバー)
2	パッキン	1	シリコン	黒



安全上のご注意	
<b>△警告</b>	1. 次の場所では使用できません。 <ul style="list-style-type: none"> <li>・雰囲気温度が35℃を超える場所</li> <li>・海上や臨海部などの重塩害地</li> <li>・めっき工場、温泉浴室など腐食性ガス、蒸気、液体にさらされる場所</li> <li>・プールや浴室などの高湿雰囲気内</li> <li>・器具に積雪(新雪)1mに相当する雪の積もる恐れのある場所</li> <li>・風速60m/秒を超える強風の吹く恐れのある場所</li> <li>・激しい振動・衝撃の加わる場所、橋脚上などの常時振動のある場所</li> </ul>
	2. このアクセサリは必ず適合器具、アームと組み合わせて使用してください。

適合器具
HG-14551C (S) /W (S), HG-14552C (S), HG-14553C (S) HG-14561C (S) /W (S), HG-14562C (S), HG-14563C (S) HG-14571C (S) /W (S), HG-14572C (S), HG-14573C (S) HG-23551C (S) /W (S), HG-23552C (S), HG-23553C (S) HG-23561C (S) /W (S), HG-23562C (S), HG-23563C (S)

適合ポール
PD (F) -35-530S (B) W (H) K-GB/DB PD (F) -45-530S (B) W (H) K-GB/DB

電圧 (V)	適合器具	質量 (kg)	形名	AD-145H (S)
	別表による	0.2	品名	東芝HID街路灯用アクセサリ
承認	担当	図番	AA2009-01926-01	
松野	鈴木	番	東芝ライテック株式会社	
単位 mm	第三角法			