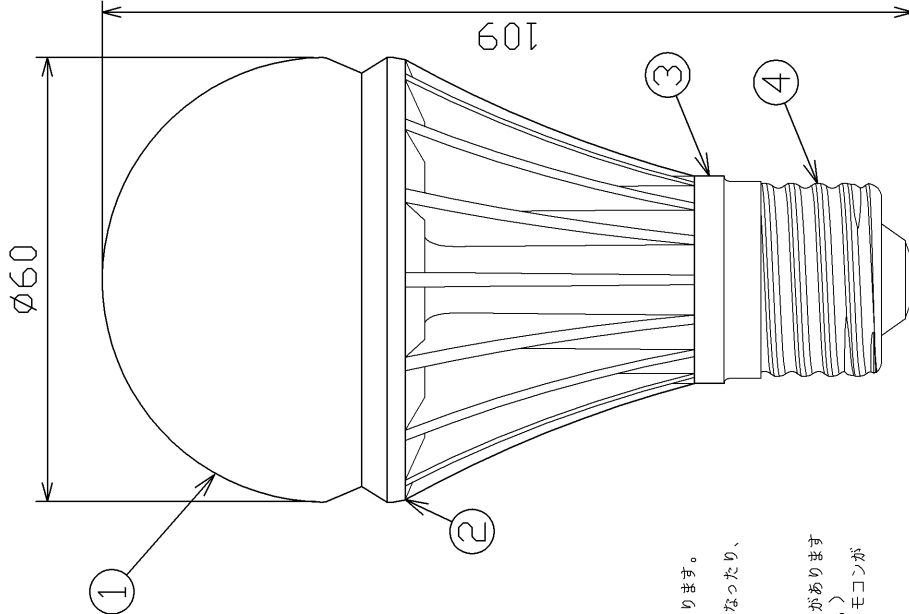


部番	部品名	個数	材質	摘要
1	グローブ	1	PC(ポリカーボネート樹脂)	-
2	本体	1	ADC(アルミダイカスト)	アクリル焼付塗装(銀色)
3	樹脂ケース	1	PBT樹脂	-
4	口金	1	-	E26

ランプ仕様	
光源色	昼白色
寸法	
全長 (mm)	109
外径 (mm)	60
質量 (g)	145
口金	E26
電源周波数 (Hz)	50/60 共用
定格入力電圧 (V)	100
定格消費電力 (W)	4.5
定格入力電流 (A)	0.060
全光束 (lm)	340
最大光度 (cd)	81
平均演色評価数 (Ra)	70
相関色温度 (K)	5,000
定格寿命 (h)	40,000



- ご購入の前にお読みください。
- ・ランプ本体では調光はできません。調光には調光器が必要です。
 - ・調光時にちらつきが発生するときは、ちらつきが発生しない位置に調光器を操作して使用してください。
 - ・調光器からわずかに音がすることがありますが異常ではありません。
 - ・調光したときの明るさや電力の变化は電球とは異なります。
 - ・調光器のつまみを絞って消灯させても電力は消費します。長時間消灯する場合は、電源スイッチを切ることをお勧めします。
 - ・0%に近い明るさの状態でも電源を切り、電源を再投入した場合は、点灯までに時間がかかったり、点灯しない場合があります。この場合は一度100%の明るさに間がかったり、点灯します。
 - ・電源の起動によって、ちらつきや立ち消えが発生することがあります。ドライヤー、掃除機、電子レンジなどを使用すると電源の起動が起こり、ちらつきや立ち消えが発生することがあります。
 - ・調光器の種類によっては、ちらつきことがあります。
 - ・各調光器への接続台数は下記の表の上限台数に従って接続してください。

調光器の容量：(上限台数)
200W/(10) 400W/(20) 500W/(24) 800W/(30)

- ご使用上の注意
- ・水流いや分解、改造はしないでください。LEDなどは交換できません。
 - ・人感スイッチなど自動点滅装置や遠隔停止スイッチなどには使用できません。
 - ・(当社の人感スイッチには使用できません。)
 - ・ランプ点灯時に点灯する表示付スイッチ(オンピカスイッチ)に使うと表示が暗くなったり、点灯しないことがあります。
 - ・ランプ周囲温度が40℃を超える場所では使用しないでください。
 - ・(推奨使用周囲温度は5~40℃です。)
 - ・ラジオやテレビなどの音響および映像機器の近くで点灯しますと、雑音が入ることがありますのでご注意ください。(雑音が入る時はランプから1m以上離してご使用ください。)
 - ・赤外線リモコンを採用した機器(テレビやエアコンなど)の近くで点灯すると、リモコンが誤動作することがあります。
 - ・直流電源で使用しないでください。
 - ・ランプを長時間直視するのはおやめください。目に悪影響を及ぼすおそれがあります。
 - ・LED素子には光害、明るさにハレーションがあるため、同じ形名の商品でも光色、明るさが異なることがあります。
 - ・温泉浴室など腐食性ガス、蒸気、液体に曝される場所では使用しないでください。

安全上のご注意

警告	<ul style="list-style-type: none"> ・紙や布などでおおったり、燃えやすいものに近づけないでください。(火災の原因) ・非常用照明器具、誘導灯器具、水銀灯器具などは絶対に使用しないでください。(破損・発煙の原因) ・取り付け、取り外しや清掃の時は必ず電源を切ってください。(感電の原因)
注意	<ul style="list-style-type: none"> ・器具で指定されたワット数以下のランプをご使用ください。(短寿命の原因) ・水滴がかかる状態や、湿度の高いところで使用しないでください。(破損の原因) ・物をぶつけたり、傷をつけたり、強く握ったりしないでください。(破損・ケガの原因) ・点灯中や消灯直後はランプが熱いので触れないでください。(ヤケドの原因) ・ランプはソケットに確実に取り付けてください。(落下の原因)

形名	LEL-AW4N/D		品名	東芝LED電球
承認	担当	久安	図番	一般電球形(調光器対応)
単位	mm	第三角法		AA2009-01850-03
東芝ライテック株式会社				

日本国内専用 (Use only in Japan)

E-CORE™
[イーコア]
LED電球