

部番	部品名	個数	材質	摘要
1	枠	1	ADC(アルミダイカスト)	塗装
2	本体	1	SPC(鋼板)	塗装
3	LEDユニット	1	-	昼白色 LEM-000201-W50W(付属)
4	アースねじ	1	BSBM(黄銅)	M4
5	カバー	1	PMMA(アクリル樹脂)	透明

塗装:アクリル焼付塗装
 塗装色:グレーッシュブラック
 定格電圧:AC100V
 周波数:50/60Hz
 入力電力:0.8W

【使用上のご注意】

- 調光はできません。
- LEDにはバラツキがあるため、LEDユニット内の個々及び同一品番・シリーズ品番でも発光色、明るさが異なる場合があります。予めご了承ください。
- オフピカスイッチ(弊社商品名)はご使用になれません。壁スイッチオフ時にLEDが点灯してしまいます。
- 2線式オンピカスイッチ(弊社商品名)は表示灯が点灯しない場合があります。ご使用になれません。3線式オンピカスイッチをご使用ください。

安全上のご注意



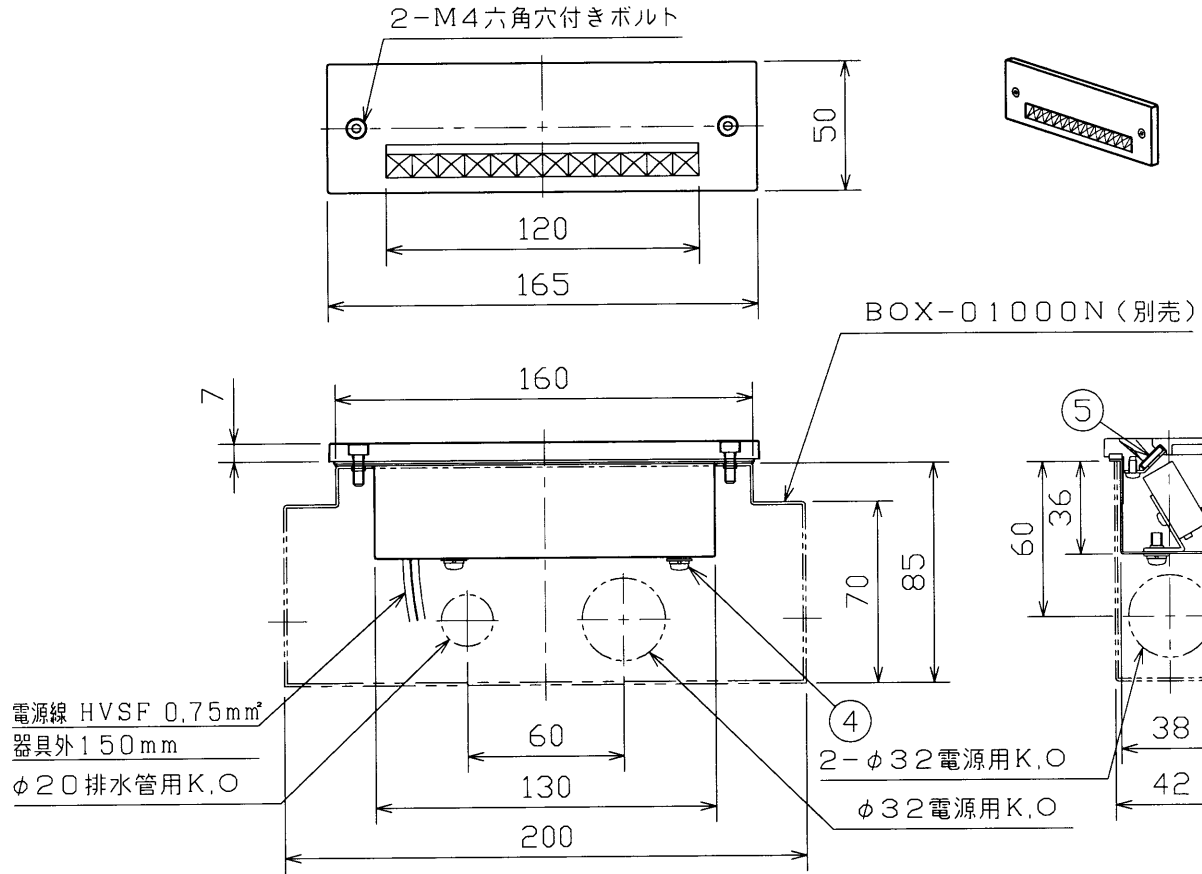
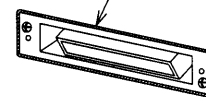
- 次の場所では使用できません。
 - ・ 雰囲気温度が35℃を超える場所。
 - ・ 海上や臨海部などの重塩害地、沿岸部の塩害地。
 - ・ めっき工場、温泉浴室など腐食性ガス、蒸気、液体に曝される場所。
 - ・ プールや浴室などの高温多湿雰囲気内。
 - ・ 激しい振動・衝撃の加わる場所、常時振動のある場所。
 - ・ 冠水の恐れのある場所。
 - ・ 車道沿いなど飛び石のおそれのある場所。
- 器具を直接コンクリートに埋め込まないでください。
- 適合の埋め込みボックス(BOX-01000N)(別売)を使用して施工してください。
- 壁面取付け専用です。天井面、床面および上下逆には取り付けしないでください。
- 落下・感電・火災の原因となります。
- 断熱施工は行わないでください。
- 感電・火災の原因となります。
- 器具背面より水のかかる場所へ設置しないでください。
- 感電・火災の原因となります。
- 取り付けの際は防水性確保のため、壁面と本体の周囲(左右及び上部)との間をコーキングしてください。
- 指定外取付けは、感電・火災の原因となります。

E-CORE™
 [イー・コア]
 LEDフットライト

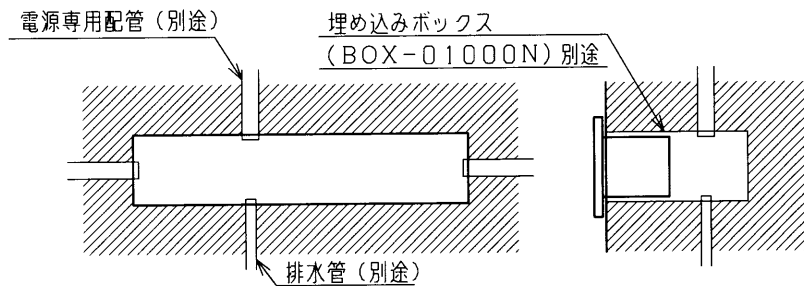
屋外用(防雨形)

電圧(V)	100	適合ランプ	-	質量(kg)	0.4	形名	LEDF-01009W(K)-LS1
承認	松野	担当	高砂	図番	AA2009-01243-02	品名	東芝LED照明器具
単位	mm	三角法		東芝ライテック株式会社			

防水シール材にて全周をコーキングしてください



電源線 HVSF 0.75mm²
 器具外150mm
 φ20排水管用K.O



埋め込みボックスへの電源線の配線は、上部または左右のロックアウトを使用してください。
 排水管は、下部のロックアウトを使用してください。