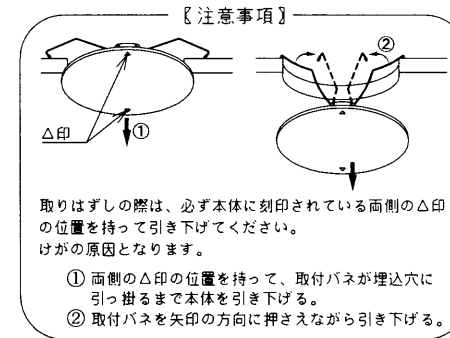
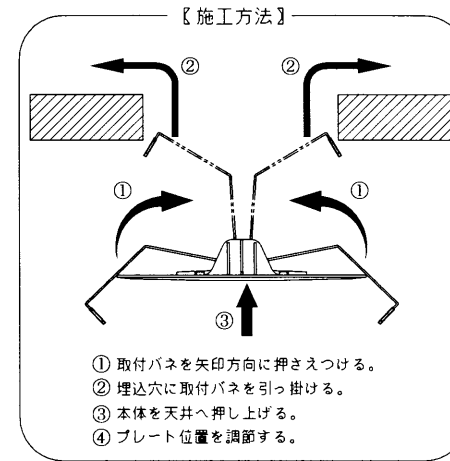
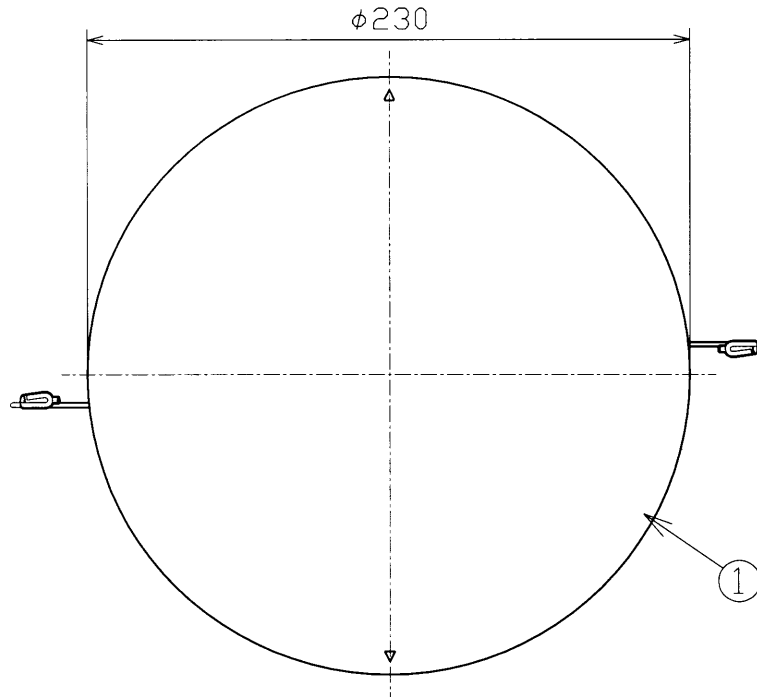
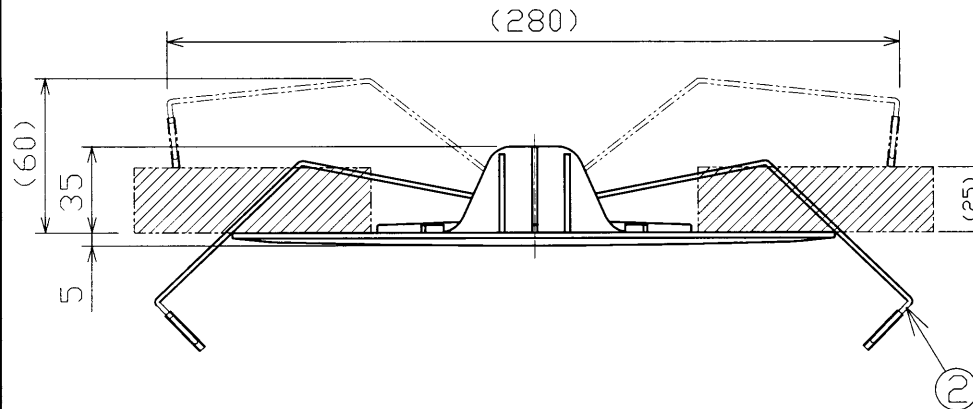


部番	部品名	個数	材質	摘要
1	本体	1	AES	帯電防止 パージンホワイト※
2	取付バネ	2	SWRH φ1.8	

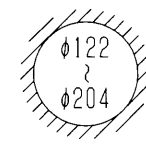
※参考マンセル値：5.7Y 9.0/0.6



△ 安全に関するご注意

- 天井埋込穴塞ぎ用のプレートです。壁面・傾斜天井・柔らかい天井（ロックウール等）には取り付けないでください。指定外の取り付けを行うと、天井材の破損、器具落下の原因となります。
- この器具は断熱施工不可のため、下図のような施工ができません。指定外の施工を行うと、器具落下、隙間の原因となります。

※若綿吸音板（ロックウール）等、柔らかい天井材への取り付けはお避けください。



埋込穴寸法
天井取付厚さ：5～25mm

屋内用

電圧 (V)	適合器具	質量 (kg)	形名	LEDX-70200
-	-	0.2	品名	東芝埋込穴塞ぎプレート
承認	担当	図番	AA2009-01119-01	
小野	根津			
単位 mm	第三角法	東芝ライテック株式会社		