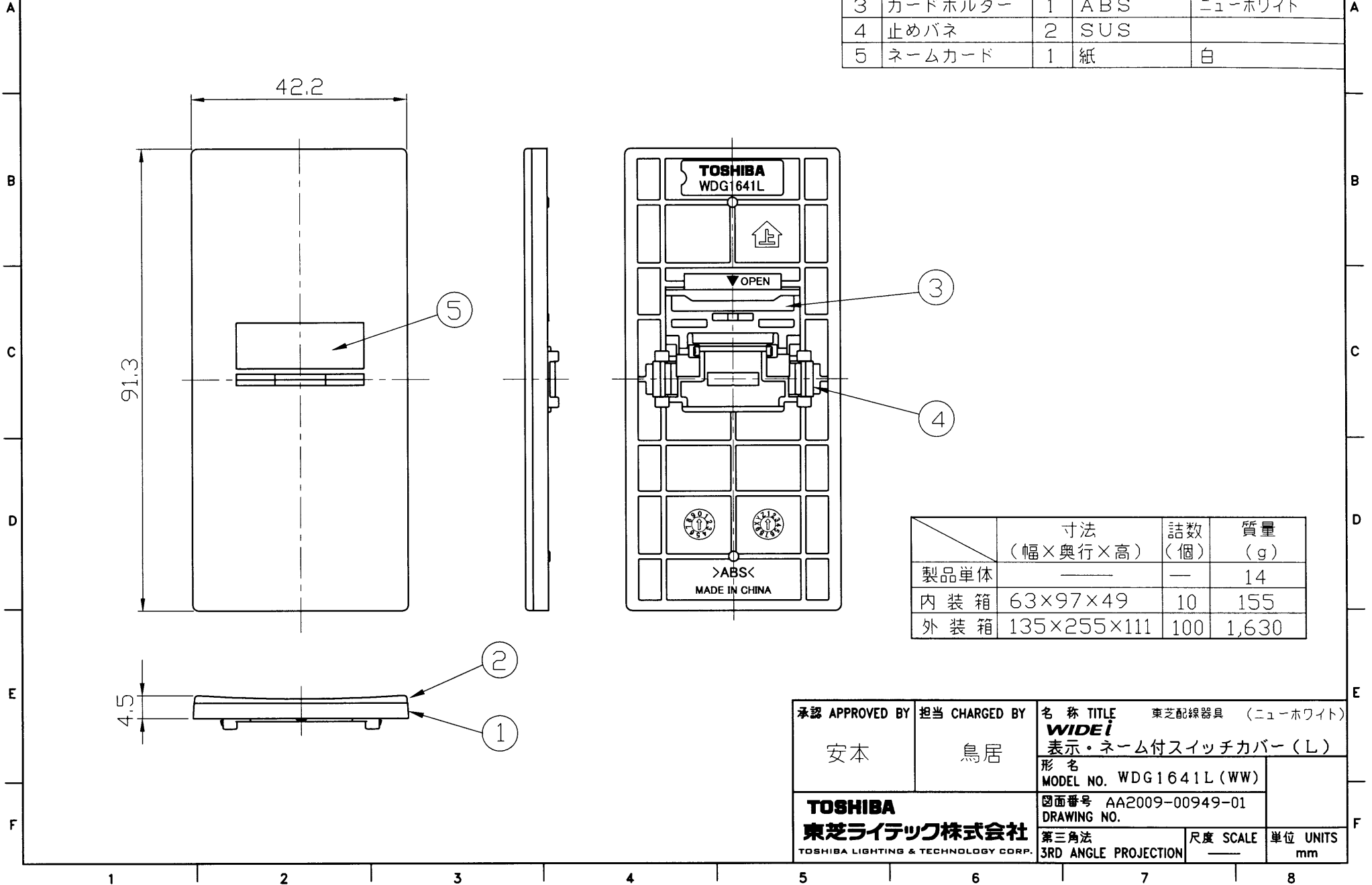


2009.05. 059

**WIDE*i***

部番	部品名	個数	材質	摘要
1	本体	1	ABS	ニューホワイト
2	クリアパネル	1	PC	透明(シルク印刷)
3	カードホルダー	1	ABS	ニューホワイト
4	止めバネ	2	SUS	
5	ネームカード	1	紙	白



	寸法 (幅×奥行×高)	詰数 (個)	質量 (g)
製品単体	—	—	14
内装箱	63×97×49	10	155
外装箱	135×255×111	100	1,630

承認 APPROVED BY 安本	担当 CHARGED BY 鳥居	名称 TITLE 東芝配線器具 (ニューホワイト) <b>WIDE<i>i</i></b> 表示・ネーム付スイッチカバー(L)
<b>TOSHIBA</b> <b>東芝ライテック株式会社</b> <small>TOSHIBA LIGHTING &amp; TECHNOLOGY CORP.</small>		形名 MODEL NO. WDG1641L(WW)
		図面番号 AA2009-00949-01 DRAWING NO.
第三角法 3RD ANGLE PROJECTION		尺度 SCALE —
		単位 UNITS mm