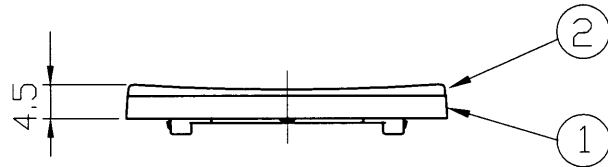
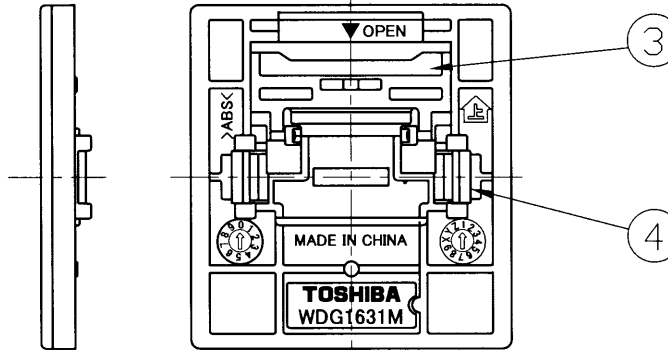
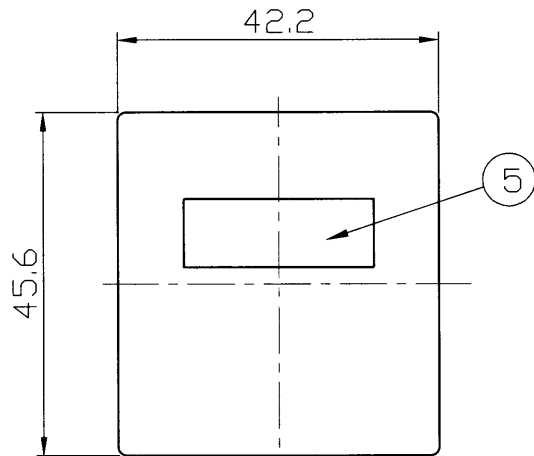


2009.05. 059

WIDE*i*

部番	部 品 名	個数	材 質	摘 要
1	本体	1	ABS	ニューホワイト
2	クリアパネル	1	PC	透明(シルク印刷)
3	カードホルダー	1	ABS	ニューホワイト
4	止めバネ	2	SUS	
5	ネームカード	1	紙	白



	寸法 (幅×奥行×高)	詰数 (個)	質量 (g)
製品単体	—	—	8
内装箱	51×63×49	10	86
外装箱	111×255×77	100	920

承認 APPROVED BY 安本	担当 CHARGED BY 鳥居	名 称 TITLE 東芝配線器具 (ニューホワイト) WIDE<i>i</i> ネーム付スイッチカバー (M)	
TOSHIBA 東芝ライテック株式会社 TOSHIBA LIGHTING & TECHNOLOGY CORP.		形 名 MODEL NO. WDG1631M(WW)	図面番号 AA2009-00944-01 DRAWING NO. 第三角法 3RD ANGLE PROJECTION
		尺 度 SCALE	