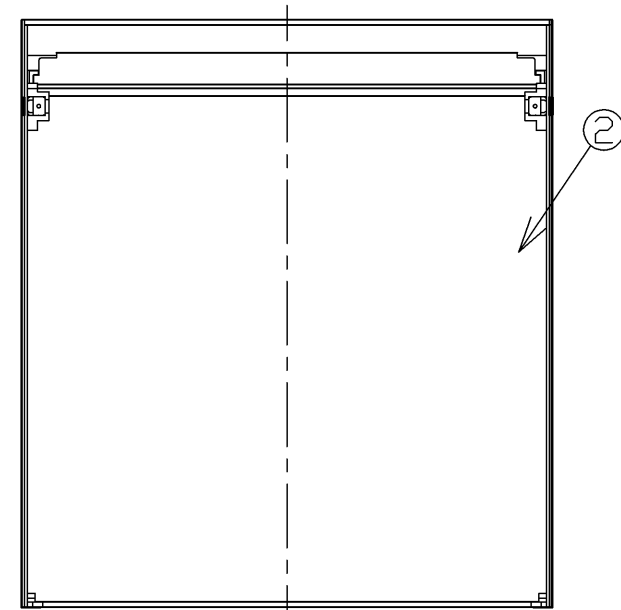
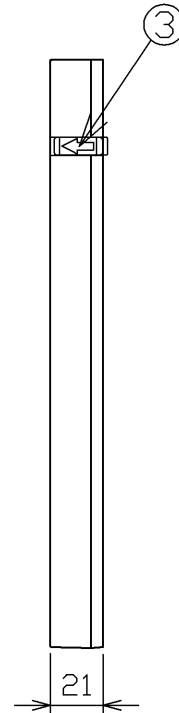
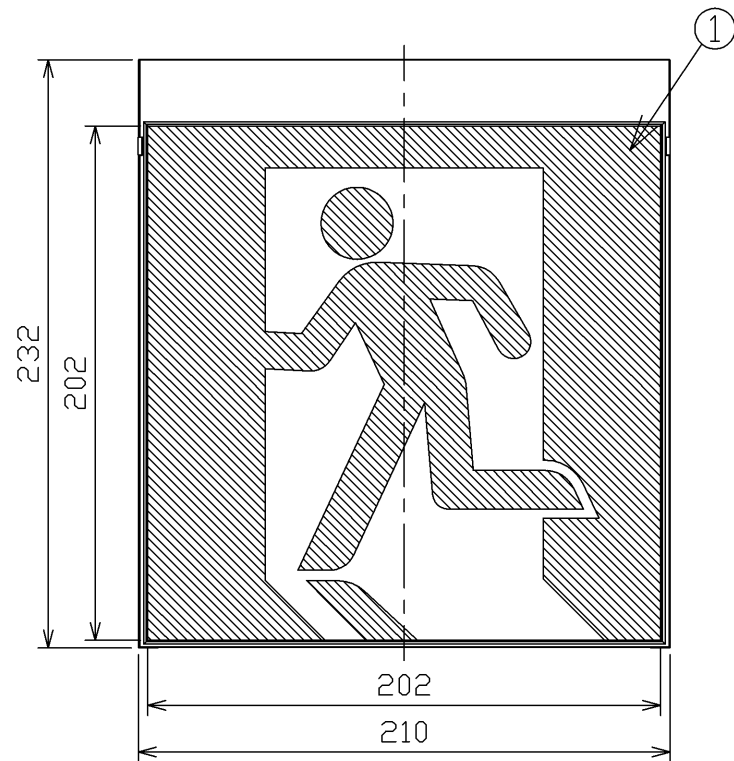


部番	部品名	個数	材質	摘要
1	表示パネル	1	PMMA (アクリル樹脂)	—
2	ケース	1	AES樹脂	—
3	リリースボタン	2	AES樹脂	—



型式認定番号 PP1BS-1022

**E-CORE™**  
[イー・コア]  
LED誘導灯

**安全に関するご注意**

- B級・BL形避難口誘導灯専用表示板です。適合するB級BL形避難口誘導灯器具以外には使用できません。
- B級・BH形用(20A形用)とB級・BL形用(20B形用)は仕様異なります。不適合な、間違えた組み合わせは正確な避難誘導が行えない原因となります。
- 直射日光の当たる場所、高温・高湿になる場所では使用しないでください。変形・変色の原因となります。
- 器具への取り付けはリリースボタンがカチッと合まるまで表示板を押し上げてください。不完全な取り付けは落下の原因となります。
- リリースボタンは無理に手で押し込まないでください。部品破損の原因となります。

有効表示面：202×202  
色：緑  
シンボル：緑  
B級・BL形用

電圧 (V)	適合ランプ	質量 (g)	形名	ET-20602
—	—	400	品名	避難口誘導灯表示板
承認	担当	図番	AA2009-00281-02	
渡邊	富山			
単位 mm	第三角法	<b>東芝ライテック株式会社</b>		

日本国内専用 (Use only in Japan)