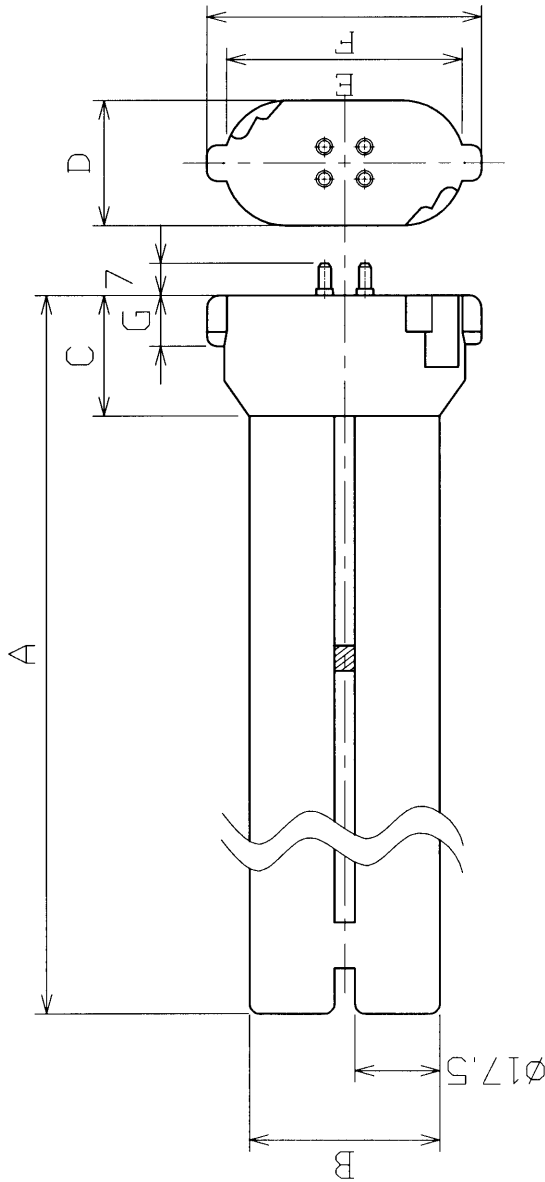


ランプ仕様様

光源色	3波長形電球色
管径 (mm)	17.5
寸法	A (mm) 1150
	B (mm) 37.5
	C (mm) 23.8
	D (mm) 25.0
	E (mm) 47.0
	F (mm) 54.0
	G (mm) 9.9
質量 (g)	360
口金	GY10q-12
定格ランプ電力 (W)	105
ランプ電流 (A)	0.43
全光束 (lm)	11000
相関色温度 (K)	3000
平均演色評価数 (Ra)	84
定格寿命 (h)	18000



(注) 全光束は100時間点灯後の値、他は標準値を示します。

安全上の注意	
△ 警告	<ul style="list-style-type: none"> ・紙や布などでおおったり、燃えやすいものに近づけないでください。(火災の原因) ・取り付け、取り外しや清掃の時は、必ず電源を切ってください。(感電の原因) ・必ず適合した器具で指定されたワット数のランプをご使用ください。(短寿命・過熱の原因) ・ガラス製品ですから落としたり、無理な力を加えたり、傷をつけたりしないでください。(破壊・ケガの原因) ・ソケットおよびランプホルダーに確実に取り付けてください。(落下・ケガ・過熱の原因) ・器具に取り付ける時はランプホルダーでランプを強くはじかないでください。(破壊・ケガの原因) ・点灯中や消灯直後は熱いので触れないでください。(ヤケドの原因) ・雨や水滴のかかる状態や湿度の高い所で使用しないでください。(破壊の原因)
△ 注意	<ul style="list-style-type: none"> ・点灯直後、特に低温時には明るくなるまでに時間がかかり、電極付近が黒くなったり、一部子ラツキや明るさのムラが発生することがありますが、異常ではありません。 ・初めて点灯した時、電極付近が黒くなったり、点灯中の頂部に微少な斑点ができることがあります、特性上問題ありません。 ・電極付近に黒く影が見えることがあります、ランプ性能に問題なく異常ではありません。 ・ランプに風があたるような器具設計(例えば換気孔のある器具)や設置は避けてください、光束低下や点灯が不安定になることがあります。 ・ランプには点灯に必要な金属粒を封入しています。ランプを振ると音がしますが異常ではありません。
ご使用上の注意	

器具設計上の注意

・ランプ寿命末期における異常現象の防止を図るため、電子回路安定器には必ず安全制御回路を付加してください。

形名	FHP105EL-PP	品名	高周波専用コンパクト形蛍光ランプ
承認	安田	図番	“HFユ-ライン”
担当	岡田		AA2009-00185-02
単位	m m		
	第三角法		

東芝ライテック株式会社