

器具設計上の注意

- 電子安定器には、必ずランプの寿命末期（ランプ電圧上昇、非対称放電、フィラメント断線など）を検知し、高周波発振を停止するなどの保護回路機能を付加してください。また、安全検証の際は必ずHタイプ（ノンアルマルガム）のランプも一緒に行ってください。

INタイプ（アルマルガム）、Hタイプ（ノンアルマルガム）の識別については、右側の《識別表》をご参照ください。

安全上の注意

- 紙や布などでおおったり、燃えやすいものに近づけないでください。火災の原因となります。
- 取付け、取外しや器具清掃の時は、必ず電源を切ってください。感電の原因となります。

- 適合した器具（ソケット、安定器など）で指定された（種別と）ワット数のランプを必ず使用してください。過熱や発煙の原因となります。
- ソケットおよびランプホルダーに確実に取付けてください。ランプの落下や接触不良による過熱、発煙の原因となります。
- 点灯中や消灯直後は、ランプが熱いので絶対に手や肌などを触れないでください。ヤケドの原因となります。
- ガラス製品ですら落下したり、物をぶつけたり、無理な力を加えたり、キズをつけないでください。破損した場合、ケガの原因となる場合があります。
- 雨や水滴がかかる状態や、湿度の高いところで使用しないでください。破損の原因となります。
- 器具に取付ける時は、ランプホルダーでランプを強くはしかなないでください。破損の原因となります。
- 器具の引きもを強くはしかなないでください。破損の原因となります。
- 調光機能付き器具、非常用照明器具、誘導灯器具などは使用しないでください。破損や発煙の原因となります。

注意

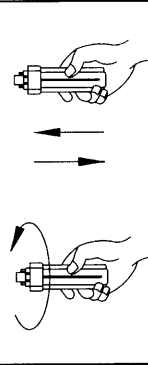
- 点灯直後は暗く、約30秒で明るくなります。
- 点灯直後、約20分は明るさや光色が若干変化します。

57ワットは2種類あります。本製品は下表の太枠のタイプです。

INタイプ（アルマルガム） FHT57EX-＊IN	Hタイプ（ノンアルマルガム） FHT57EX-＊H
口金底面は白色です	口金底面は黒色です
ランプ先端形状	ランプ先端形状
特徴 高温雰囲気でも、効率低下が少ない設計となっています。	特徴 低温雰囲気（特に口金部）での効率低下がより少ない設計となっています。

ご使用上の注意

- ランプ交換の際は、器具に適合した形名のランプをよくご確認ください。過度の明るさの低下や短寿命となる場合があります。
- 周囲温度が低い時に、点灯直後ちらついたり明るくなるまで時間がかかったりすることがありますが、異常ではありません。
- 点灯中ランプ頂部に微かな斑点が発生し、黒ずんで見えることがあります。異常ではありません。
- はじめて点灯した時、電極付近が黒くなる場合がありますが、しばらく点灯しておくで消えます。
- ランプを器具へ装着する際は、差込み式と回転式がありますので、器具の取扱説明に従って取付けてください。

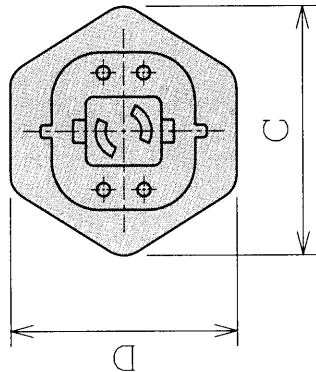


- このランプは高周波点灯専用器具でのみご使用ください。
- 電球60W 5個分相当の明るさです。
- 高周波点灯専用のため10,000時間の長寿命です。

ランプ仕様様

光源色	3波長形白色
管径 (mm)	12.3
A (mm)	201
B (mm)	185
C (mm)	49
D (mm)	45
質量 (g)	96
口金	GX24q-5
定格ランプ電力 (W)	57
ランプ電流 (A)	0.320
全光束 (lm)	4300
相関色温度 (K)	4000
平均演色評価数 (Ra)	85
定格寿命 (h)	10000

(注) 全光束は100時間点灯後の値、他は標準値を示します。



形名	DULUX FHT57EX-W・H	品名	＜OSRAM社製＞ コンパクト形蛍光ランプ
承認	安田	担当	岡田
単位	mm	番	CA2009-00005-01
			東芝ライテック株式会社
			第三角法