

器具設置上の注意

- 電子安定器には、必ずランプの寿命末期(ランプ電圧上昇、非対称放電、フィラメント断線など)を検知し、高周波発振を停止するなどの保護回路機能を付加してください。また、安全検証の際は必ずHタイプ(ノンアマルガム)のランプも一緒に行ってください。

INタイプ(アマルガム)、Hタイプ(ノンアマルガム)の識別については、右側の《識別表》をご参照ください。

安全上の注意

- 紙や布などでおおったり、燃えやすいものに近づけないでください。火災の原因となります。
- 取付け、取外しや器具清掃の時は、必ず電源を切ってください。感電の原因となります。

- 適合した器具(ソケット、安定器など)で指定された(種別と)ワット数のランプを必ず使用してください。過熱や発煙の原因となります。
- ソケットおよびランプホルダーに確実に取付けてください。ランプの落下や接触不良による過熱、発煙の原因となります。
- 点灯中や消灯直後は、ランプが熱いので絶対に手や肌などを触れないでください。ヤケトの原因となります。
- ガラス製品ですら落したり、物をぶつけたり、無理な力を加えたり、キズケガの原因となることがあります。
- 雨や水漬のかかる状態や、湿度の高いところで使用しないでください。破損の原因となります。
- 器具に取付ける時は、ランプホルダーでランプを強くはしめないでください。破損の原因となります。
- 器具の引きこぼしを強くはしないでください。破損の原因となります。
- 調光機総付き器具、非常照明器具、誘導灯器具などでは使用しないでください。破損や発煙の原因となります。

注意

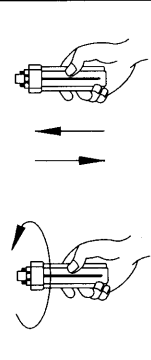
- 点灯直後は暗く、約30秒で明るくなります。
- 点灯直後、約20分は明るさや光色が若干変化します。

57ワットは2種類あります。本製品は下表の太枠のタイプです。

INタイプ(アマルガム) FHT57EX-＊IN	Hタイプ(ノンアマルガム) FHT57EX-＊H
口金底面は白色です	口金底面は黒色です
ランプ先端形状	ランプ先端形状
特徴 ・高温雰囲気でも、効率低下が少ない設計となっています。	特徴 ・低温雰囲気(特に口金部)での効率低下がより少ない設計となっています。

ご使用上の注意

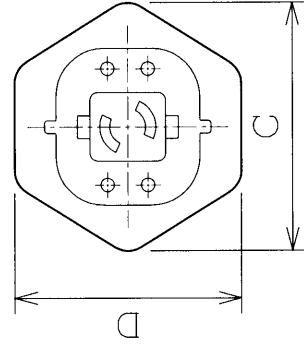
- ランプ交換の際は、器具に適合した形名のランプをよくご確認ください。過度の明るさの低下や短寿命となることがあります。
- 周囲温度が低い時に、点灯直後しばらくは明るくならないことがあります。
- 点灯中ランプ頂部に微小な斑点が発生し、黒ずんで見えることがあります。異常ではありません。
- はじめて点灯した時、電極付近が黒くなる場合があります。しばらく点灯しておくことで消えます。
- ランプを器具へ装着する際は、差込み式と同軸式がありますので、器具の取扱い説明に従って取付けてください。



- このランプは高周波点灯専用器具でのみご使用ください。
- 電球60W5個分相当の明るさです。
- 高周波点灯専用のため10,000時間の長寿命です。

光源色		3波長形電球色
管径	(mm)	12.3
寸法	A	196
	B	180
	C	49
	D	45
質量	(g)	97
口金		GX24q-5
定格ランプ電力	(W)	57
ランプ電流	(A)	0.320
全光束	(lm)	4300
相関色温度	(K)	3000
平均演色評価数	(Ra)	85
定格寿命	(h)	10000

(注) 全光束は100時間点灯後の値、他は標準値を示します。



- ランプマークと包装表示は、FHT57EX-L・INと表示しています。

形名	DULUX FHT57EX-L	品名	<OSRAM社製> コンパクト形蛍光灯ランプ
承認	安田	担当	岡田
単位	m m		第三角法
		図番	AA2007-02643-03

東芝ライテック株式会社