

部番	部品名	個数	材質	摘要
1	枠	1	ADC (アルミダイカスト)	塗装
2	本体	1	SPC (鋼板)	塗装
3	LEDユニット	1	-	電球色 LEM-000201-L50W (付属)
4	アースねじ	1	Bs BM (黄銅)	M4
5	カバー	1	PMMA (アクリル樹脂)	透明

塗装：アクリル焼付塗装
塗装色：メタリックシルバー

定格電圧：AC100V
周波数：50/60Hz
入力電力：0.8W

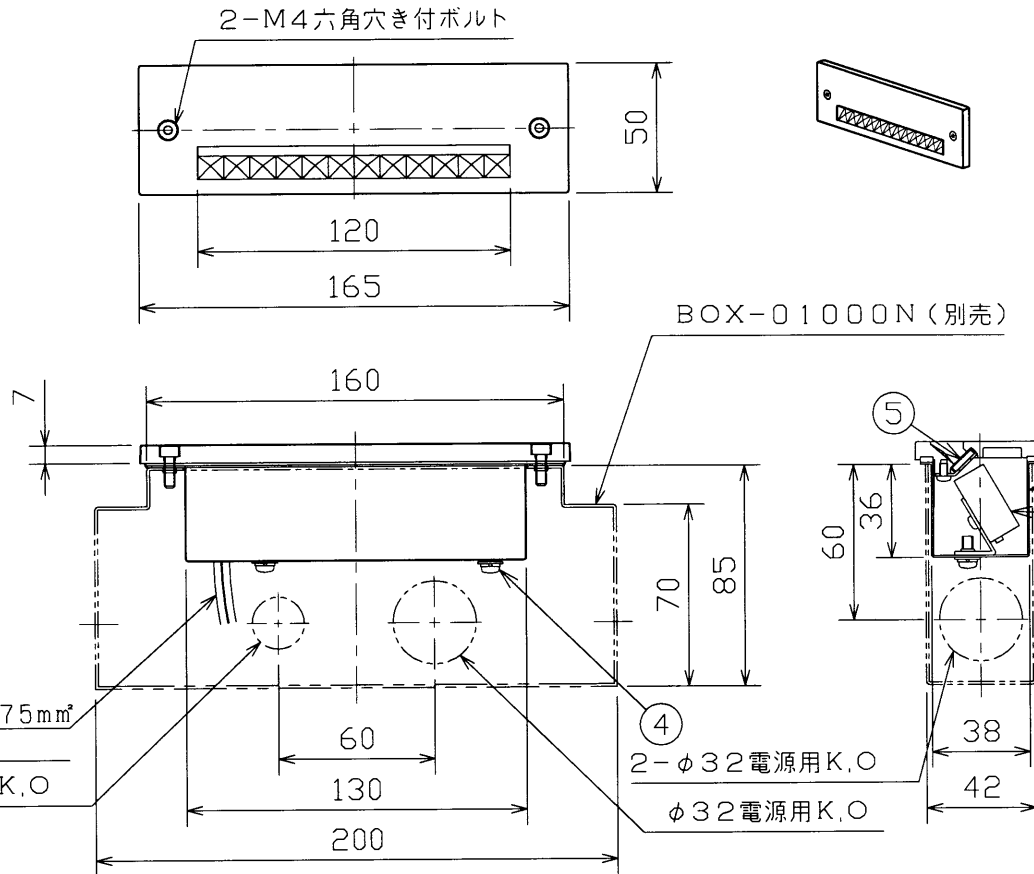
〔使用上のご注意〕

1. 調光はできません。
2. LEDにはバラツキがあるため、LEDユニット内の個々及び同一品番・シリーズ品番でも発光色、明るさが異なる場合があります。予めご了承ください。
3. オフピカスイッチ（弊社商品名）はご使用になれません。壁スイッチオフ時にLEDが点灯してしまいます。
4. 2線式オンピカスイッチ（弊社商品名）は表示灯が点灯しない場合があります。ご使用になれません。3線式オンピカスイッチをご使用ください。

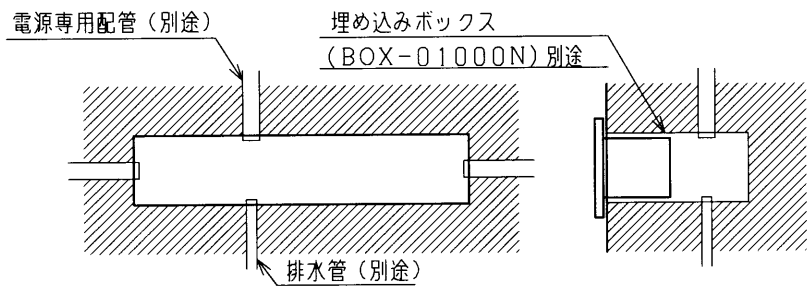
安全上のご注意

△警告

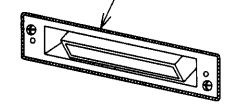
- ・次の場所では使用できません。
 - ・雰囲気温度が35℃を超える場所。
 - ・海上や臨海部などの重塩害地、沿岸部の塩害地。
 - ・めっき工場、温泉浴室など腐食性ガス、蒸気、液体に曝される場所。
 - ・プールや浴室などの高温多湿雰囲気内。
 - ・激しい振動・衝撃の加わる場所、常時振動のある場所。
 - ・冠水の恐れのある場所。
 - ・車道沿いなど飛び石のおそれのある場所。
- ・器具を直接コンクリートに埋込まないでください。
- ・適合の埋込みボックス（BOX-01000N）（別売）を使用して施工してください。
- ・壁面取付け専用です。天井面、床面および上下逆には取り付けしないでください。落下・感電・火災の原因となります。
- ・断熱施工は行わないでください。
- ・感電・火災の原因となります。
- ・器具背面より水のかかる場所へ設置しないでください。
- ・感電・火災の原因となります。
- ・取り付けの際は防水性確保のため、壁面と本体の周囲（左右及び上部）との間をコーキングしてください。
- ・指定外取付けは、感電・火災の原因となります。



電源線 HVSF 0.75mm²
器具外150mm
φ20排水管用K.O



防水シール材にて全周をコーキングしてください



埋込みボックスへの電源線の配線は、上部または左右のノックアウトを使用してください。
排水管は、下部のノックアウトを使用してください。

E-CORE™
[イー・コア]
LEDフットライト

屋外用 (防雨形)

電圧 (V)	適合ランプ	質量 (kg)	形名
100	-	0.4	LED-F-01009L(S)-LS1
			品名
			東芝フットライト
承認	担当	図番	
松野	林	AA2008-02753-02	
単位 mm	第三角法	東芝ライテック株式会社	