

部番	部品名	個数	材質	摘要
1	枠	1	ADC(アルミダイカスト)	塗装
2	本体	1	SPC(鋼板)	塗装
3	LEDユニット	1	-	電球色 LEM-000201-L50W(付属)
4	アースねじ	1	BsBM(黄銅)	M4
5	カバー	1	PMMA(アクリル樹脂)	透明

塗装:アクリル焼付塗装
 塗装色:グレーッシュブラック
 定格電圧:AC100V
 周波数:50/60Hz
 入力電力:0.8W

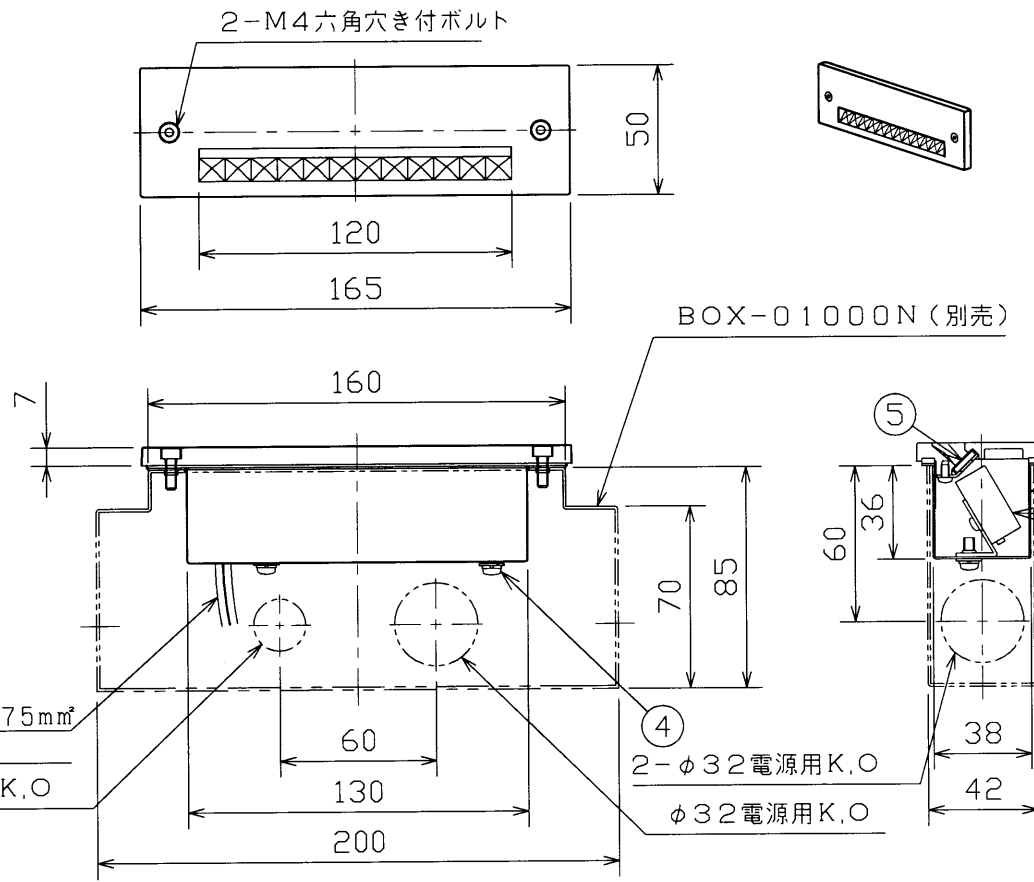
〔使用上のご注意〕

1. 調光はできません。
2. LEDにはバラツキがあるため、LEDユニット内の個々及び同一品番・シリーズ品番でも発光色、明るさが異なる場合があります。予めご了承ください。
3. オフピカスイッチ(弊社商品名)はご使用になれません。壁スイッチオフ時にLEDが点灯してしまいます。
4. 2線式オンピカスイッチ(弊社商品名)は表示灯が点灯しない場合があります。ご使用になれません。3線式オンピカスイッチをご使用ください。

安全上のご注意

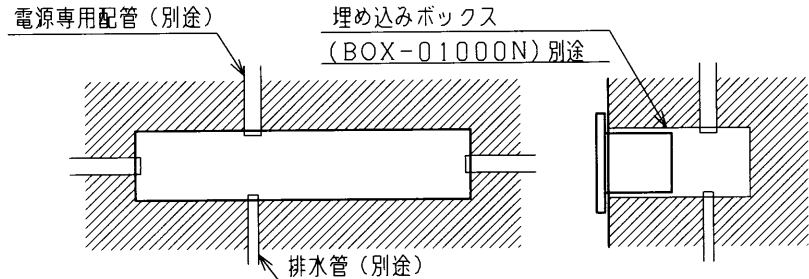
- ・次の場所では使用できません。
 - ・雰囲気温度が35℃を超える場所。
 - ・海上や臨海部などの重塩害地、沿岸部の塩害地。
 - ・めっき工場、温泉浴室など腐食性ガス、蒸気、液体に曝される場所。
 - ・プールや浴室などの高温多湿雰囲気内。
 - ・激しい振動・衝撃の加わる場所、常時振動のある場所。
 - ・冠水の恐れのある場所。
 - ・車道沿いなど飛び石のおそれのある場所。
- ・器具を直接コンクリートに埋込まないでください。
- ・適合の埋込みボックス(BOX-01000N)(別売)を使用して施工してください。
- ・壁面取付け専用です。天井面、床面および上下逆には取り付けしないでください。
- ・落下・感電・火災の原因になります。
- ・断熱施工は行わないでください。
- ・感電・火災の原因となります。
- ・器具背面より水のかかる場所へ設置しないでください。
- ・感電・火災の原因となります。
- ・取り付けの際は防水性確保のため、壁面と本体の周囲(左右及び上部)との間をコーキングしてください。
- ・指定外取付けは、感電・火災の原因となります。

⚠警告



電源線 HVSF 0.75mm²
 器具外150mm
 φ20排水管用K.O

BOX-01000N(別売)
 ④
 2-φ32電源用K.O
 φ32電源用K.O



防水シール材にて全周をコーキングしてください

埋め込みボックスへの電源線の配線は、上部または左右のノックアウトを使用してください。
 排水管は、下部のノックアウトを使用してください。

E-CORE™
 [イーコア]
 LEDフットライト

屋外用(防雨形)

電圧(V)	適合ランプ	質量(kg)	形名	LEDF-01009L(K)-LS1
100	-	0.4	品名	
			東芝フットライト	
承認	担当	図番		
松野	林	AA2008-02752-02		
単位 mm	第三角法	東芝ライテック株式会社		