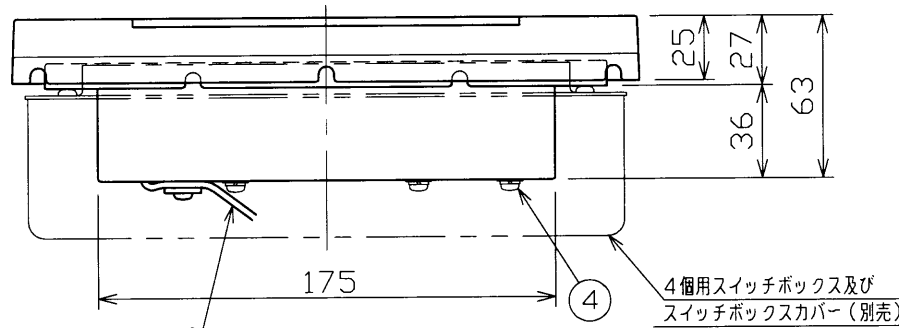


| 部番 | 部品名 | 個数 | 材質 | 摘要 |
|----|---------|----|---------------|-------------------------|
| 1 | 枠 | 1 | ADC(アルミダイカスト) | 塗装 |
| 2 | 本体 | 1 | SPC(鋼板) | 塗装 |
| 3 | LEDユニット | 2 | - | 電球色 LEM-000201-L50W(付属) |
| 4 | アースねじ | 1 | Bs BM(黄銅) | M4 |
| 5 | カバー | 1 | PMMA(アクリル樹脂) | 透明 |

塗装:アクリル焼付塗装
 塗装色:メタリックシルバー
 定格電圧:AC100V
 周波数:50/60Hz
 入力電力:1.6W

【使用上のご注意】

1. 調光はできません。
2. LEDにはバラツキがあるため、LEDユニット内の個々及び同一品番・シリーズ品番でも発光色、明るさが異なる場合があります。予めご了承ください。
3. オフピカスイッチ(弊社商品名)はご使用になれません。壁スイッチオフ時にLEDが点灯してしまいます。
4. 2線式オンピカスイッチ(弊社商品名)は表示灯が点灯しない場合があります。ご使用になれません。3線式オンピカスイッチをご使用ください。

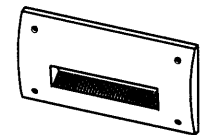


電源線 HIV 1.25mm²
 器具外150mm

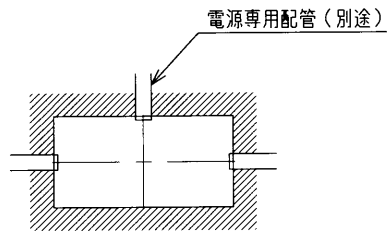
安全上のご注意

△警告

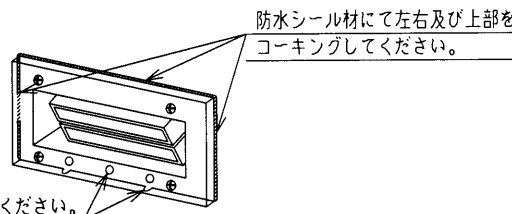
- ・次の場所では使用できません。
 - ・雰囲気温度が35℃を超える場所。
 - ・海上や臨海部などの重塩害地、沿岸部の塩害地。
 - ・めっき工場、温泉浴室など腐食性ガス、蒸気、液体に曝される場所。
 - ・プールや浴室などの高温多湿雰囲気内。
 - ・激しい振動・衝撃の加わる場所、常時振動のある場所。
 - ・冠水の恐れのある場所。
 - ・車道沿いなど飛び石のおそれのある場所。
- ・器具を直接コンクリートに埋め込まないでください。
- ・JIS C8340 4個用スイッチボックス及びスイッチボックスカバー(別売)を使用して施工してください。
- ・壁面取付け専用です。天井面、床面および上下逆には取り付けしないでください。落下・感電・火災の原因となります。
- ・断熱施工は行わないでください。
- ・感電・火災の原因となります。
- ・器具背面より水のかかる場所へ設置しないでください。
- ・感電・火災の原因となります。
- ・取り付けの際は防水性確保のため、壁面と本体の周囲(左右及び上部)との間をコーキングしてください。
- ・指定外取付けは、感電・火災の原因となります。



E-CORE™
 [イー・コア]
 LEDフットライト



スイッチボックスへの電源線の配線は、上部または左右のロックアウトを使用してください。



水抜き穴の為埋めないでください。

屋外用(防雨形)

| 電圧(V) | 適合ランプ | 質量(kg) | 形名 |
|--------------------|-------|--------|--------------------|
| 100 | - | 1.1 | LEDF-01008L(S)-LS1 |
| 承認 担当 | | | 品名 |
| 松野 林 | | | 東芝フットライト |
| 単位 mm 第三角法 | | | 図番 |
| | | | AA2008-02751-02 |
| 東芝ライテック株式会社 | | | |