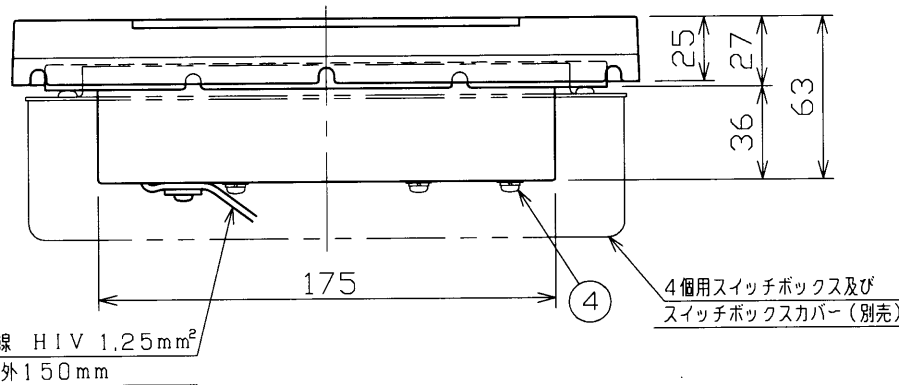


部番	部品名	個数	材質	摘要
1	枠	1	ADC(アルミダイカスト)	塗装
2	本体	1	SPC(鋼板)	塗装
3	LEDユニット	2	-	電珠色 LEM-000201-L50W(付属)
4	アースねじ	1	Bs BM(黄銅)	M4
5	カバー	1	PMMA(アクリル樹脂)	透明

塗装: アクリル焼付塗装
 塗装色: グレーイッシュブラック
 定格電圧: AC100V
 周波数: 50/60Hz
 入力電力: 1.6W

【使用上のご注意】

1. 調光はできません。
2. LEDにはバラツキがあるため、LEDユニット内の個々及び同一品番・シリーズ品番でも発光色、明るさが異なる場合があります。予めご了承ください。
3. オフピカスイッチ(弊社商品名)はご使用になれません。壁スイッチオフ時にLEDが点灯してしまいます。
4. 2線式オンピカスイッチ(弊社商品名)は表示灯が点灯しない場合があります。ご使用になれません。3線式オンピカスイッチをご使用ください。

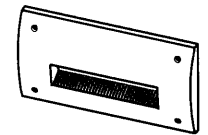


電源線 HIV 1.25mm²
 器具外150mm

安全上のご注意

△警告

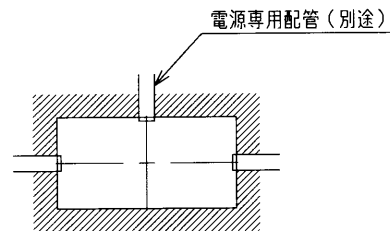
- ・ 次の場所では使用できません。
 - ・ 雰囲気温度が35℃を超える場所。
 - ・ 海上や臨海部などの重塩害地、沿岸部の塩害地。
 - ・ めっき工場、温泉浴室など腐食性ガス、蒸気、液体に曝される場所。
 - ・ プールや浴室などの高温多湿雰囲気内。
 - ・ 激しい振動・衝撃の加わる場所、常時振動のある場所。
 - ・ 冠水の恐れのある場所。
 - ・ 車道沿いなど飛び石のおそれのある場所。
- ・ 器具を直接コンクリートに埋め込まないでください。
- ・ JIS C8340 4個用スイッチボックス及びスイッチボックスカバー(別売)を使用して施工してください。
- ・ 壁面取付け専用です。天井面、床面および上下逆には取り付けしないでください。
- ・ 落下・感電・火災の原因となります。
- ・ 断熱施工は行わないでください。
- ・ 感電・火災の原因となります。
- ・ 器具背面より水のかかる場所へ設置しないでください。
- ・ 感電・火災の原因となります。
- ・ 取り付けの際は防水性確保のため、壁面と本体の周囲(左右及び上部)との間をコーキングしてください。
- ・ 指定外取付けは、感電・火災の原因となります。



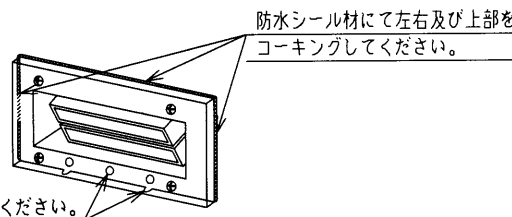
E-CORE™
 [イー・コア]
 LEDフットライト

屋外用(防雨形)

電圧(V)	適合ランプ	質量(kg)	形名
100	-	1.1	LEDF-01008L(K)-LS1
承認 担当			図番
松野 林		AA2008-02749-02	
単位 mm 第三角法			東芝ライテック株式会社



スイッチボックスへの電源線の配線は、上部または左右のノックアウトを使用してください。



水抜き穴の為埋めないでください。