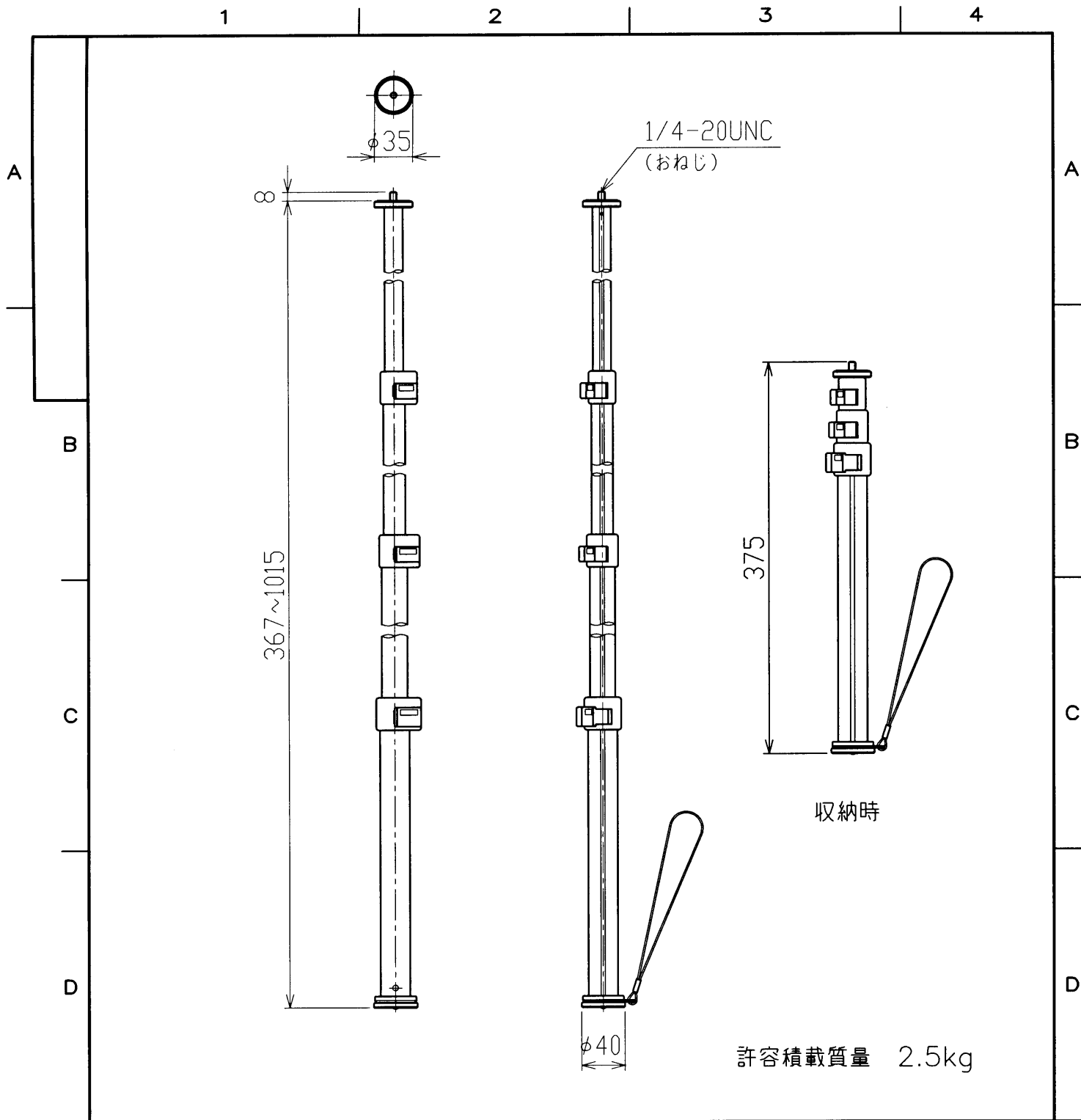


※施工上の注意とご使用上の注意はカタログ・取扱説明書をお読み下さい。



許容積載質量 2.5kg

電 球 (別売品)	電源コード	
	プラグ仕様	
	質 量	0.3kg
	付 属 品	
ソケット		
レ ン ズ		
材 質	アルミニウム合金	落下防止ワイヤー
外 装	黒アルマイト	

F	承認 APPROVED BY	北田	検図 CHECKED BY	遠山	担当 DRAWN BY	前田美	第三角法 尺庫 SCALE 1/5 単位 UNITS mm	名称 TITLE Kポール
	TOSHIBA 東芝ライテック株式会社 TOSHIBA LIGHTING & TECHNOLOGY CORP.						形名 MODEL AL-KP-1/4N-2	商品コード CODE NO. 548 21037
							図面番号 DRAWING NO. P-CDA-00033-E26Z7-0017-0	
修正 REVISION No.		1						