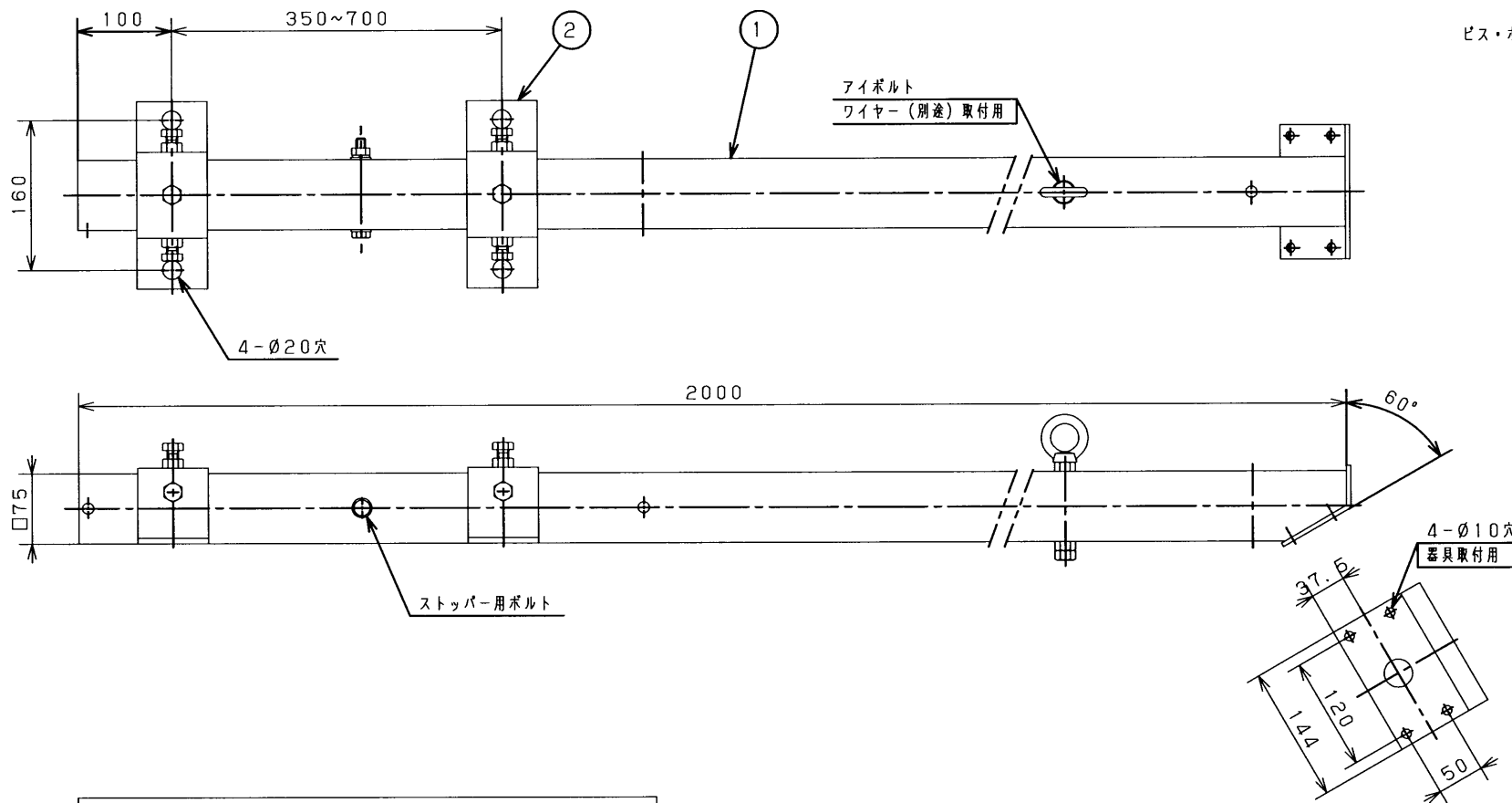
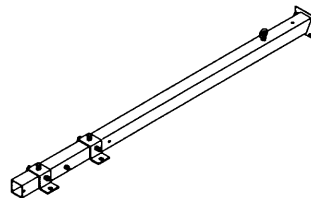


部番	部品名	個数	材質	摘要
1	アーム	1	STKR t3.2	溶融亜鉛メッキ
2	固定金具	2	SPH t6	溶融亜鉛メッキ



安全上のご注意	
⚠警告	1. 次の場所では使用できません。 <ul style="list-style-type: none"> <li>海上や臨海部などの重塩害地</li> <li>メッキ工場、温泉浴室など腐食性ガス、蒸気、液体にさらされる場所</li> <li>プールや浴室などの高温多湿空気内</li> <li>器具に積雪(深雪)1mに相当する雪の積もる恐れのある場所</li> <li>風速60m/秒を超える強風の吹く恐れのある場所</li> <li>激しい振動・衝撃の加わる場所、橋脚上などの常時振動のある場所</li> </ul>
	2. このアームは必ず適合の器具と組み合わせて使用してください。
	3. アーム固定ねじは確実に締め付けてください。落下の原因となります。



電圧 (V)	適合器具	質量 (kg)	形名	JAT-14560L
	HG-14542 (S) -PM HG-14542 (K) -PM	18	品名	看板灯用アーム
承認	担当	図番	AA2008-02531-01	
松野	増田	東芝ライテック株式会社		
単位	mm	第三角法		