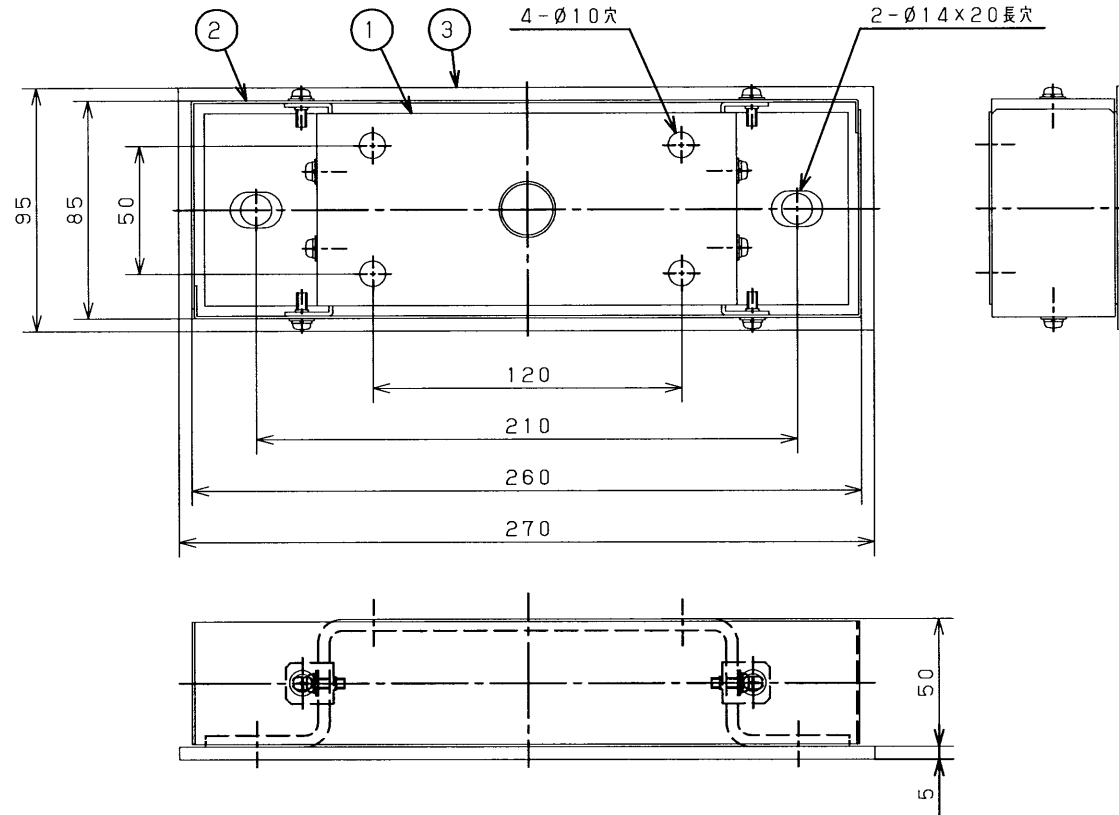
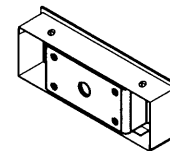


部番	部品名	個数	材質	摘要
1	金 具	1	SPH t6	溶融亜鉛メッキ後塗装
2	カ バ ー	2	SPC t1.0	塗装
3	パ ッ キ ン	1	EPTゴム	黒色



仕 様  
 塗 装 : アクリル焼付塗装  
 塗装色 : メタリックシルバー  
 ビス・ボルト類はステンレス製使用

安全上のご注意	
⚠警告	1. 次の場所では使用できません。 ・海上や臨海部などの重塩害地 ・メッキ工場、温泉浴室など腐食性ガス、蒸気、液体にさらされる場所 ・プールや浴室などの高湿雰囲気内 ・器具に積雪(深雪)1mに相当する雪の積もる恐れのある場所 ・風速60m/秒を超える強風の吹く恐れのある場所 ・激しい振動・衝撃の加わる場所、橋脚上などの常時振動のある場所
	2. この取付アームは必ず適合の器具と組み合わせて使用してください。
	3. アーム固定ねじは確実に締め付けてください。落下の原因となります。



電圧 (V)	適合器具	質量 (kg)	形名	JAT-14510B(S)
	HG-14542(S)-PM HG-14543(S)-PM	1.3	品名	
承認	担当	図番	AA2008-02529-02	
松野	増田	東芝ライテック株式会社		
単位	mm			